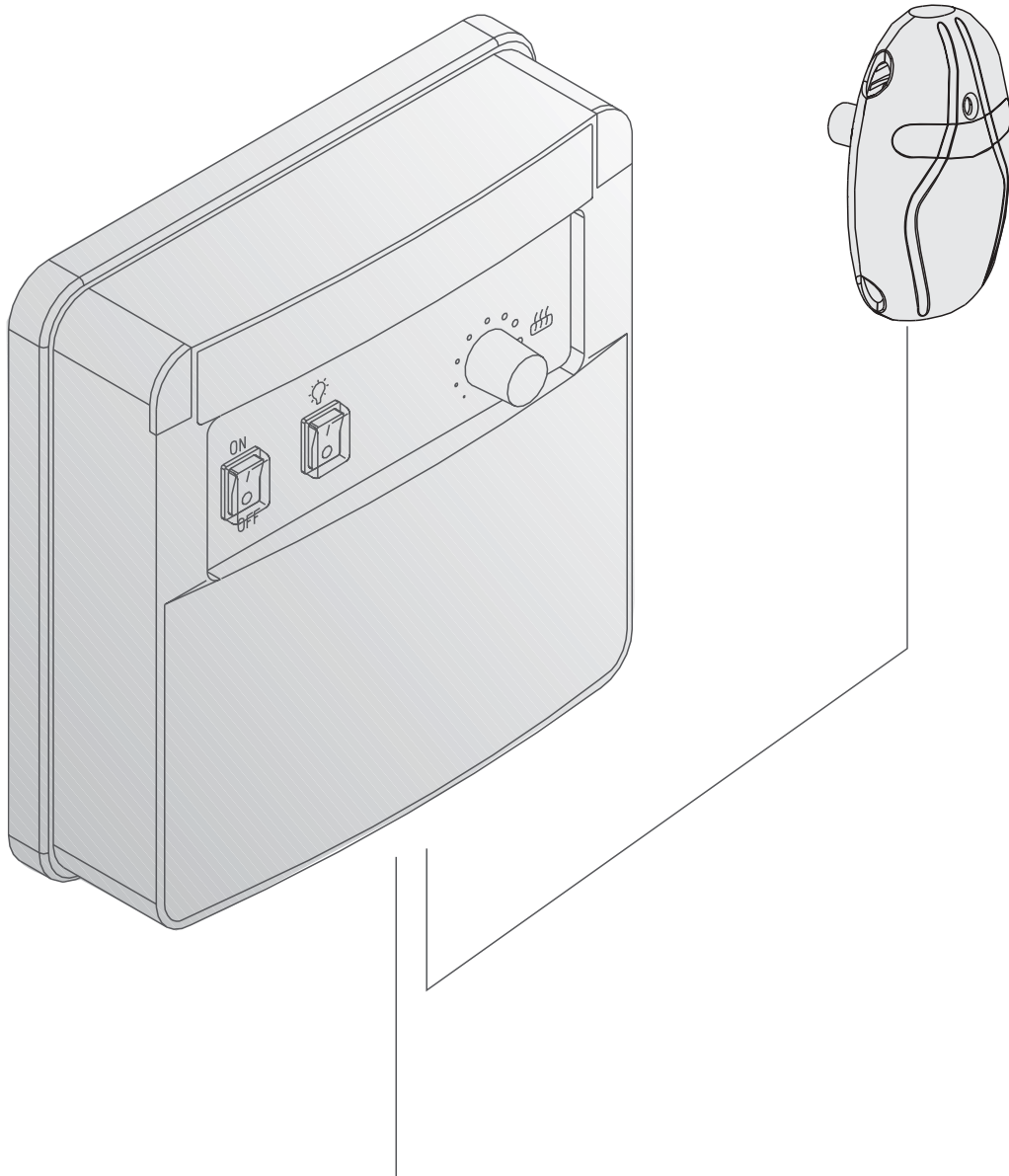


# CB9

**HR** Upravljačka kutija

**SL** Krmilna naprava



**SADRŽAJ**

1. UPRAVLJAËKA KUTIJA CB9 .....	3
1.1. Općenito .....	3
1.2. Tehnički podaci .....	3
2. UPUTE ZA UPORABU UPRAVLJAËKE KUTIJE ....	3
3. UPUTE ZA INSTALIRANJE UPRAVLJAËKE KUTIJE .....	4
3.1. Skidanje poklopca upravljačke kutije .....	4
3.2. Montiranje upravljačke kutije na zid .....	5
3.3. Instalacija senzorske kutije .....	5
3.4. Električni spojevi .....	6
3.5. Upute za održavanje upravljačke kutije CB9 .....	7

**VSEBINA**

1. KRMILNA NAPRAVA CB9 .....	3
1.1. Splošno .....	3
1.2. Tehnični podatki: .....	3
2. NAVODILA ZA UPORABO KRMILNE NAPRAVE	3
3. NAVODILA ZA MONTA®O KRMILNE ENOTE ....	4
3.1. Odstranjevanje pokrova krmilne naprave .....	4
3.2. Pritrditev krmilne naprave na zid .....	5
3.3. Montaža ohi'ja s tipali .....	5
3.4. Električni priključki .....	6
3.5. Navodila za vzdrževanje krmilne enote CB9 .....	7

## 1. UPRAVLJAČKA KUTIJA CB9

### 1.1. Općenito

Upravljačka kutija CB9 je namijenjen za upravljanje sa 3-faznim pećima za saune (2-9 kW) u obiteljskim saunama koje nemaju ugrađene upravljačke uređaje (3-fazni električni sustavi).

Upravljačka kutija omogućuje da je peć maksimalno 6 sati uključena. Nije moguće da se upravljačkim uređajem pali peć unaprijed.

Funkcijama upravljačke kutije se regulira/upravlja komponentama senzorske kutije. U senzorskoj kutiji se nalazi senzor temperature i zaštita od pregrijavanja. NTC termistor je senzor temperature i bilježi temperature, zaštita od pregrijavanja koju se može resetirati prekida u slučaju defekta dovod struje k peći za saunu (zaštita od pregrijavanja se može resetirati pritiskajući odgovarajuće dugme vidi sliku 9).

Kutija je opremljena sa senzorom temperature i senzorom vlažnosti, oba se mora spojiti u skladu s propisima sa upravljačkom kutijom.

### 1.2. Tehnički podaci

- maksimalno podešenje temperature je oko 110°C
- dimenzije upravljačke kutije: širina 210 mm visina 220 mm dubina 70 mm
- težina cca. 0,8 kg

## 2. UPUTE ZA UPORABU UPRAVLJAČKE KUTIJE

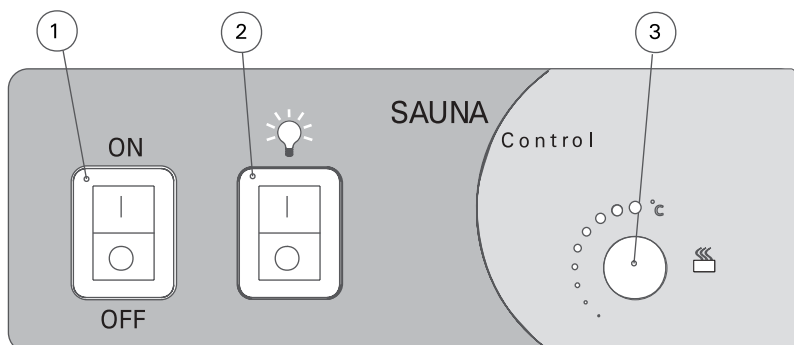
Prije paljenja peći se uvijek uvjerite da nema nikakvih stvari iznad peći ili u blizini peći.

### 1. Glavni prekidač

Peć se pali pritiskanjem glavnog prekidača (1) na upravljačkoj kutiji do pozicije 1. Peć se neposredno počinje zagrijavati. Peć ostaje upaljena i grije 6 sati ukoliko ju se ne ugasi prije glavnim prekidačem (pozicija 0).

### 2. Prekidač za osvjtljenje saune

Struju za osvjtljenje saune se može spojiti preko utikača upravljačke kutije (U2). U strujni krug integrirani osigurač od 1,25 Ampera ograničava snagu osvjtljenja na maksimalno 100W. Ako je prekidač za osvjtljenje saune (2) u poziciji 1, onda je svijetlo upaljeno, a u poziciji 1 je isključeno.



Slika 1. Prekidači i indikacijska svjetla  
Slika 1. Stikala i kontrolne lučke na krmilni enoti

## 1. KRMILNA NAPRAVA CB9

### 1.1. Splošno

Krmilna naprava CB9 je namenjena krmiljenju 3-faznega električne peći za savno (2-9 kW) v družinskih savnah, ki nimajo vgrajenega regulatorja (3-fazni električni sistem).

Krmilna naprava omogoča vklop električne peći za največ 6 ur. Iz krmilne naprave ni možna nastavitve časa vklopa električne peći.

Funkcije krmilne naprave se krmilijo/regulirajo s pomočjo komponent ohlajala s tipali. V njem sta tipali temperature in zaščita pred pregrevanjem. Temperatura zaznava NTC termistor, obstaja pa tudi zaščita pred pregrevanjem, ki jo lahko resetirate. V primeru napake bo ta zaščita pred pregrevanjem prekinila dovajanje električnega toka v električni peći (zaščito pred pregrevanjem lahko resetirate s pritiskom na ustrezen gumb (glejte sliko 9).

Naprava je opremljena s temperaturnim tipalom in tipalom vlage, ki ju je potrebno po predpisih priključiti na krmilno napravo.

### 1.2. Tehnični podatki:

- maksimalno nastavljiva temperature je pribl. 110°C
- mere krmilne naprave: širina 210 mm, višina 220 mm in globina pribl. 70 mm
- teža pribl. 0,8 kg

## 2. NAVODILA ZA UPORABO KRMILNE NAPRAVE

Pred vklopom električne peći preverite ali na peći oz. v njegovi neposredni bližini ni predmetov.

### 1. Glavno stikalo

Električno peč vklopite s preklopom glavnega stikala (1) na krmilni napravi v položaj 1. Peč se bo takoj nato začela segrevati. Peč bo vklopljena 6 ur, če je ne boste izklopili prej z glavnim stikalom (položaj 0).

### 2. Stikalo za luč

Električni tok za osvetlitev savne lahko napeljete iz priključka krmilne naprave (U2). 1,25 amperska varovalka, ki je v tokokrogu, omejuje moč osvetlitve (maks. 100W). Če je stikalo za osvetlitev (2) v položaju 1, je luč vklopljena, v položaju 0 pa je izklopljena.

### 3. Podešavač temperature

Podešavač temperature se koristi za podešavanje željene temperature u sauni. Kako podešavač temperature nije opremljen skalom temperature, tako se mora željenu temperaturu saznati probanjem.

Probavanje se može pri tome započeti od srednjeg podešavanja između najnižeg i najvišeg podešavanja. Okretanjem u desno se temperature povisuje, okretanje prema lijevo se temperature snizuje. Jednom kada je podešavač u poziciji koja određuje željenu temperaturu, onda se ona brzo postiže i ravnomjerno održava, nema više potrebe za diranjem podešavača. Kada temperature dostiže između  $+65^{\circ}\text{C}$  -  $+80^{\circ}\text{C}$ , onda su ploče peći dovoljno tople i sauna je spremna za uporabu. Kod prikladne snage peći je sauna zagrijana za manje od sat vremena.

**OPREZ!** Neophodno je struju grijaćih elemenata odpojit upravljacom kutijom peći nakon što je postavljeno vrijeme isteklo ili ako je peć isključena ručno.

Monte koji instalira upravljačku kutiju mora isporučiti upute za instalaciju i uporabu peći i mora pružiti korisnički trening osobi koja će koristiti peć i upravljačku kutiju prije dovršetka instalacije!

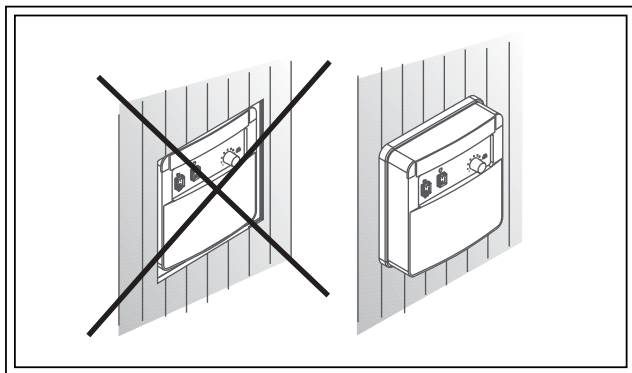
### 3. UPUTE ZA INSTALIRANJE UPRAVLJAČKE KUTIJE

Upravljačku kutiju se instalira izvan sauna prostorije, na suhom mjestu (radna temperatura  $> +0^{\circ}\text{C}$ ).

**OPREZ!** Upravljačku kutiju se ne smije ugraditi u zid. Slika 2.

#### 3.1. Skidanje poklopca upravljačke kutije

Poklopac se treba prije montiranja na zid skinuti. Na gornjim šrafova upravljačke kutije se nalaze dva vijka ispod dvije kapice. Ako se ove izvadi i ako se gornji rub poklopca okrene prema van, onda se može poklopac skinuti. Bušene rupe za spajanje kablova na matičnoj ploči izlaze tamo gdje se kablovi spajaju. Vidi Slika 3.



Slika 2. Zidno montiranje upravljačke kutije  
Slika 2. Nameštitev krmilne enote za zid

### 3. Regulator temperature

Regulator temperature je namenjen nastavitvi željene temperature v savni. Ker regulator nima temperaturne skale, je potrebno željeno temperaturo ugotoviti s poskusi.

Poskušanje se lahko začne na sredini med minimalnim in maksimalnim položajem. Z vrtenjem v smeri urinega kazalca se temperatura zvišuje, z vrtenjem v nasprotni smeri pa znižuje. Ko je regulator v položaju z željeno temperaturo savne, se ta temperatura vzpostavi v najkrajšem času in ostane nespremenjena, zato ni potrebno premikati regulatorja. Ko doseže temperatura  $+65 - +80$  stopinj, so ploče peči zadosti ogrete in savna je pripravljena za uporabo. Pri ustreznih zmogljivostih peči se savna segreje v največ eni uri.

**POZOR!** Grelni elementi morajo biti obvezno ločeni od električnega toka preko krmilne naprave peči potem, ko je potekel čas vklopljenosti oz. je potrebno peč izklopiti ročno.

Oseba, odgovorna za montažo krmilne naprave mora obvezno izročiti uporabniku navodila za montažo in uporabo peči ter pred koncem montaže poučiti osebo, ki upravlja s krmilno napravo, o ravnanju z njo!

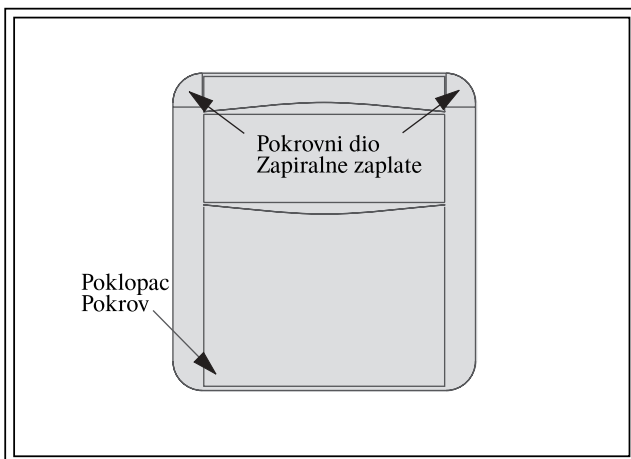
### 3. NAVODILA ZA MONTAŽO KRMILNE ENOTE

Krmilno napravo je potrebno montirati izven savne na suhem mestu (temperatura okolja  $> +0^{\circ}\text{C}$ ).

**POZOR!** Krmilne naprave ni dovoljeno vgraditi v zid. Slika 2.

#### 3.1. Odstranjevanje pokrova krmilne naprave

Pokrov je potrebno odstraniti pred namestitvijo krmilne naprave na zid. Na zgornjih vogalih krmilne naprave sta pod zapiralnima zaplatama dva vijaka in če ju odvijete ter zgornji rob pokrova obrnete navzven, lahko odstranite pokrov. Izvrtine za povezovalni kabel v osnovni ploči se prebodejo na mestih, kjer bo priključen kabel. Glejte sliko 3.



Slika 3. Skidanje poklopca upravljačke kutije  
Slika 3. Odstranjevanje pokrova krmilne naprave

### 3.2. Montiranje upravljačke kutije na zid

Na matičnoj ploči upravljačke kutije se nalaze tri rupe za tri vijaka za pričvršćivanje kutije na zid. Ako je potrebno izbušite sa svrdlom 2,5 mm rupu u drveni zid. Ako morate upravljačku kutiju pričvrstiti na kameni zid onda se mora izbušiti rupa 6 mm dovoljno duboku da primi zavoranj. Umetnite zavoranj u rupu i uvrтите vijak za pričvršćivanje (1) pomoću odvijača.

Oko 7 mm glave vijaka se treba ostaviti vidljivo. Kablovi koji ulaze i izlaze iz upravljačke kutije se sada namještaju u rupe.

Uređaj se može objesiti na gornjem vijaku, ako je provjereno da je vijak sjeo u usku vodilicu na matičnoj ploči. Označite mjesto dvaju nižih vijaka za pričvršćivanje (2 i 3) kada je viseća kutija u ravnom položaju i ponovite postupak s njima, sa razlikom da se njih uvrto je više moguće. Vidi slika 4.

### 3.3. Instalacija senzorske kutije

Za upravljanje pećima za saunu koje su pričvršćene na zid se senzorska kutija, koja je spojena na upravljačku kutiju, mora pričvrstiti na zidu saune iznad peći po srednjoj osi u odnosu na širinu peći u razmaku od 100 mm od plafona. Vidi slika 5.

### 3.2. Pritrditev krmilne naprave na zid

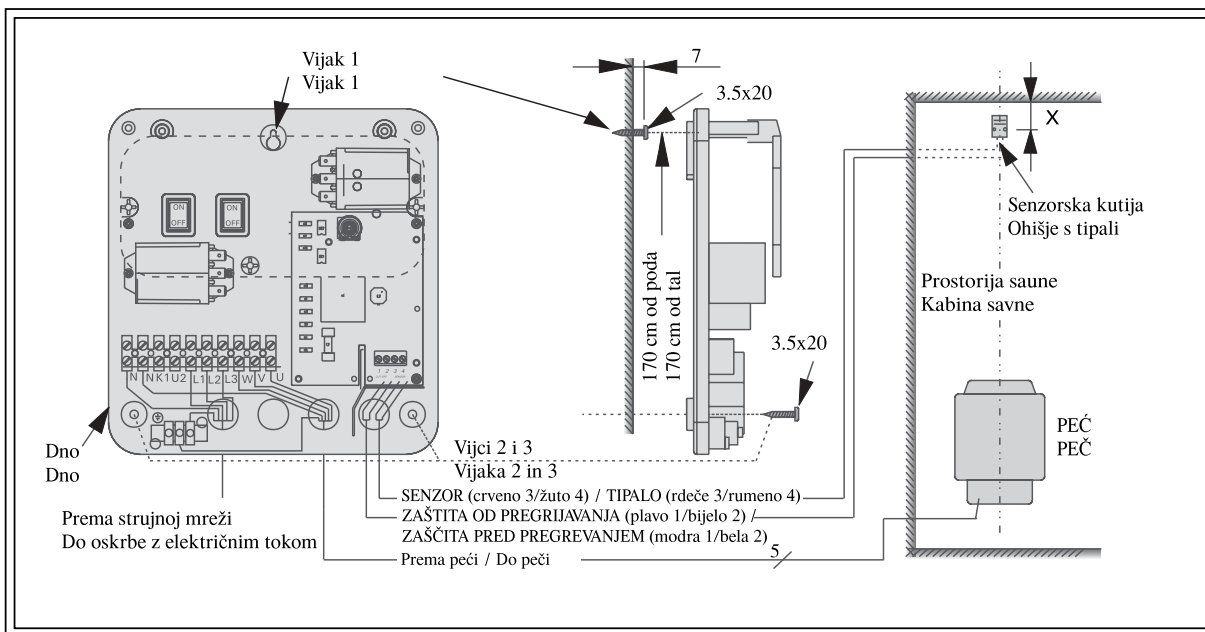
Na osnovni ploči krmilne naprave so izvrtine za tri vijake, z njimi pritrdite kontrolno napravo na zid. Po potrebi lahko v leseni zid izvrtate luknjo s svrdrom 2.5 mm. Če je potrebno krmilno enoto pritrditi na kamniti zid, je potrebno vanj izvrtati luknjo, veliko 6 mm, ki je dovolj velika za zidni vložek. Zidni vložek potisnete v izvrtino in z izvijačem privijete pritrdilni vijak (1).

Vijak mora iz izvrtine treteti le pribl. 7 mm. Kabli, ki vodijo v in od krmilne enote položite skozi pripravljene izvrtine.

Napravo lahko obesite na najvišji vijak, če je zagotovljeno, da je le-ta zaskočena v ozko vodilo osnovne ploče. Označite mesto za dva spodnja pritrdilna vijaka (2 in 3) tako, da držite napravo v navpičnem položaju in nadaljujete z enakim postopkom razen da oba vijaka privijete v izvrtino kolikor se le da. Glejte sliko 4.

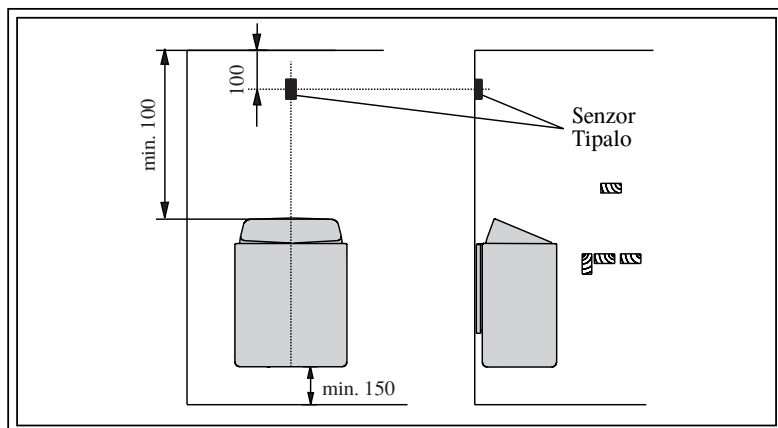
### 3.3. Montaža ohišja s tipali

Za krmiljenje na zid pritrjene peči za savno s pomočjo krmilne naprave je potrebno pritrditi na napravo priključeno ohišje s tipali na zid savne nad pečjo na središnji osi širine grelca in 100 mm od stropa. Glejte sliko 5.



Slika 4. Pričvršćivanje uređaja na zid

Slika 4. Pritrditev naprave na zid



Slika 5. Mjesto senzorske kutije upravljačke kutije kod peći za saune koje su montirane na zid.  
Slika 5. Položaj ohišja s tipali krmilne naprave pri povezavi s pećmi, pritrjenimi na zid.

### 3.4. Električni spojevi

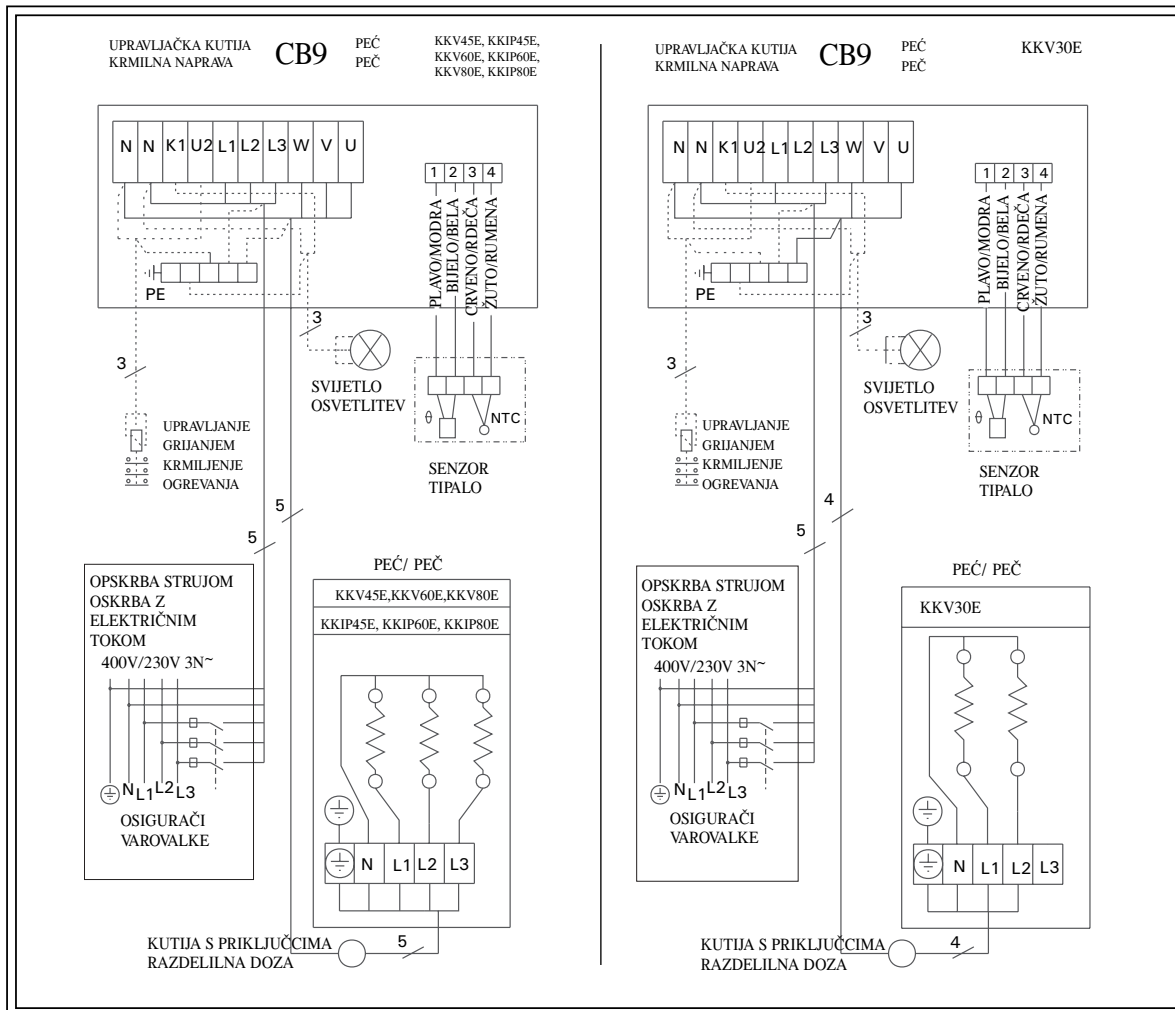
Vidi slike 6 i 7 za električne spojeve.

### 3.4. Električni priključki

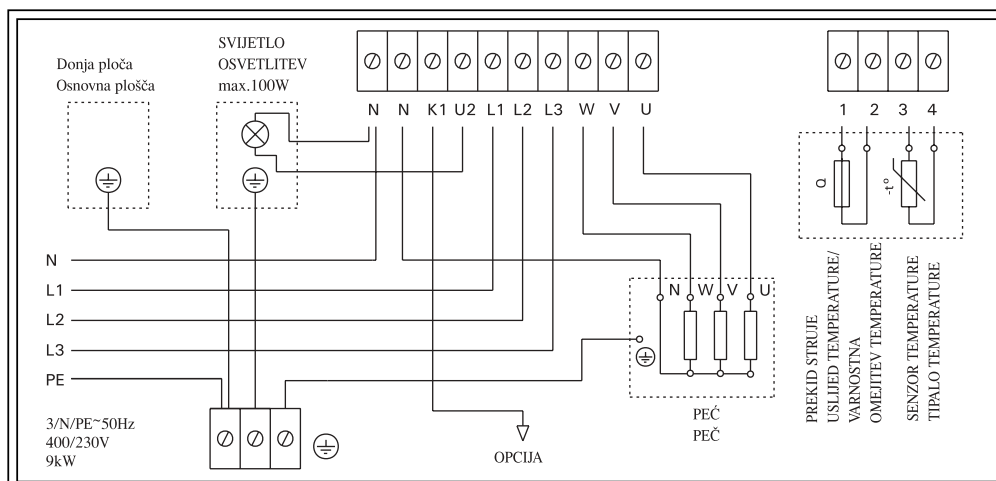
Za električne priključke glejte slike 6 in 7.

Tip	Izlaz Moć kW	Kablovi/Kabli			
		Za uređaj Za krmilno napravo	Osigurači Varovalke	Za pež Za grelec (HO7RN-F)	Za termostat
		mm <sup>2</sup>	A	mm <sup>2</sup>	mm <sup>2</sup>
KKV30E	3,0	4 x 1,5	10	4 x 1,5	4 x 0,5
KKV45E, KKIP45E	4,5	5 x 1,5	10	5 x 1,5	4 x 0,5
KKV60E, KKIP60E	6,0	5 x 1,5	10	5 x 1,5	4 x 0,5
KKV80E, KKIP80E	8,0	5 x 2,5	16	5 x 2,5	4 x 0,5

Tabela 1.  
Tabela 1.



Slika 6. Električni spojevi za peći, kao i za upravljačku kutiju CB9  
Slika 6. Električni priključki za peć kot tudi krmilno napravo CB9



Slika 7.

### 3.5. Upute za održavanje upravljačke kutije CB9

Elektronička kartica unutar upravljačke kutije upravlja temperaturom i vremenskim (postavljeno vrijeme) operacijama upravljačke kutije. Električna snaga peći je spojena putem dva trofazna kontakta u upravljačkoj kutiji. Jedan od tih kontakata je sigurnosni kontakt koji u slučaju defekta ili ako temperature u sauni previsoka isključuje struju. Prije ponovnog uključivanja upravljačke kutije se razlog isključivanja mora istražiti. Daljnji kontakt vodi električnu snagu do peći. Pri tome se temperature kontrolira putem termostata koji je ugrađen u saunu.

Elektronička kartica je vijcima pričvršćena na donji dio kutije i može tako lako zamijeniti, ako dolazi do kvara. Zamjena kartice je uvijek brže i jeftinije rješenje od zamjene cijele kutije i odpajanja svih kablova.

#### Elektronička kartica se mora zamijeniti, ako:

- se peć ne zagrijava, iako je uključena glavnim prekidačem (1), senzorski vodovi u termostatu su ispravno instalirani, glavni osigurač (32mA) kruga, kontakti i otpornici peći su ispravni
- ako se defekt ne može locirati na vanjskom spoju upravljačke kutije

Gore navedeni kontakti koji su spojeni vijcima za donji dio upravljačke kutije se isto lako mogu zamijeniti, ako kontakti više ne rade ispravno. Smetnja postoji kada se vrhovi kontakata pomiču, ali jedna ili više faza nisu spojene i samo pojedini otpornici peći rade. Vrhovi kontakata su povezani serijskim spojem, te se stoga neispravan kontakt može pronaći samo sa instrumentom za mjerenje.

**OPREZI! Samo kvalificirani električar smije zamijeniti električnu karticu i kontakte upravljačke kutije poduzimajući pri tome potrebne mjere opreza!**

### 3.5. Navodila za vzdrževanje krmilne enote CB9

Ploča z elektronikom, ki je v krmilni enoti, krmili reguliranje temperature in časa obratovanja (vklopni čas) krmilne enote. Električni tok peči je v krmilni enoti povezan z dvema 3-faznima kontaktorjema. Pri enem od teh kontaktorjev gre za varnostni kontaktor, ki v primeru motnje v obratovanju ali pregrevanju v notranjosti kabine savne popolnoma prekine oskrbo z električnim tokom. Preden krmilno napravo ponovno vklopite, je potrebno ugotoviti vzrok za motnjo. Drugi podoben kontaktor povezuje električni tok do peči z namenom nadzora temperature preko termostata, ki je nameščen v kabini savne.

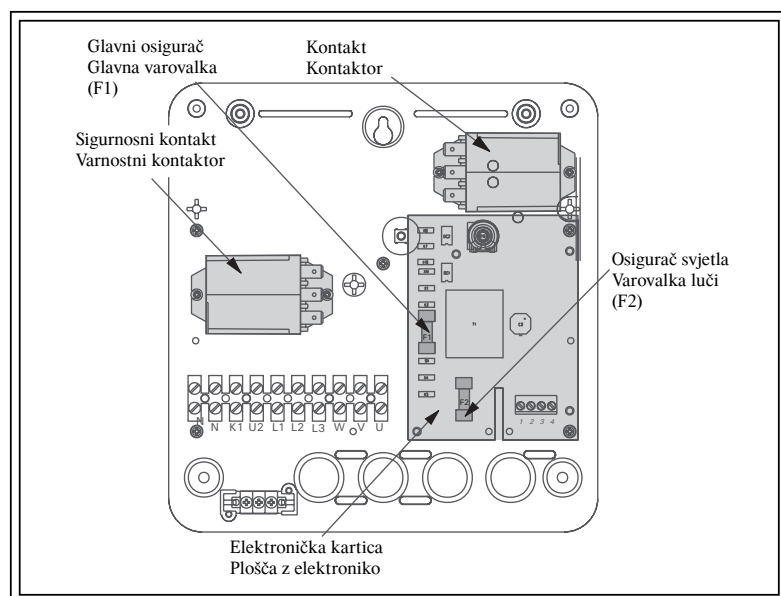
Ploča z elektronikom je privita z vijaki na spodnjem delu ohišja in jo je preprosto zamenjati v primeru napake v napravi. Zamenjava ploče je hitrejša in cenejša kot popoln odklop celotne povezave s kablji zaradi zamenjave celotne naprave.

#### Ploča z elektronikom je potrebno zamenjati, če:

- se peč ne segreje, čeprav je oskrba z električnim tokom na glavnem stikalu (1) vklopljena, vodi v krogu tipal termostata so pravilno namešteni, glavne varvalke (32 mA) tokokroga, kontaktorji in grelni uporpa nepoškodovani.
- motnja ni bila izzvana zaradi zunanje poveza ve krmilne naprave

Zgoraj omenjene kontaktorje, ki so pritrjeni na spodnji del krmilne naprave, je prav tako preprosto zamenjati, če kontaktne konice ne delujejo pravilno. Motnja obstaja, če se konice kontaktov sicer premikajo, ena ali več faz pa ni povezanih in le nekaj grelnih uporov žari. Konice kontaktov obeh kontaktorjev so vklopljene zaporedno tako, da poškodovan kontaktor lahko ugotovite le z merilnim instrumentom.

**POZOR! Zamenjava ploče z elektronikom ali kontaktorjev krmilne naprave lahko opravi le strokovnjak ob upoštevanju potrebnih varovalnih ukrepov!**



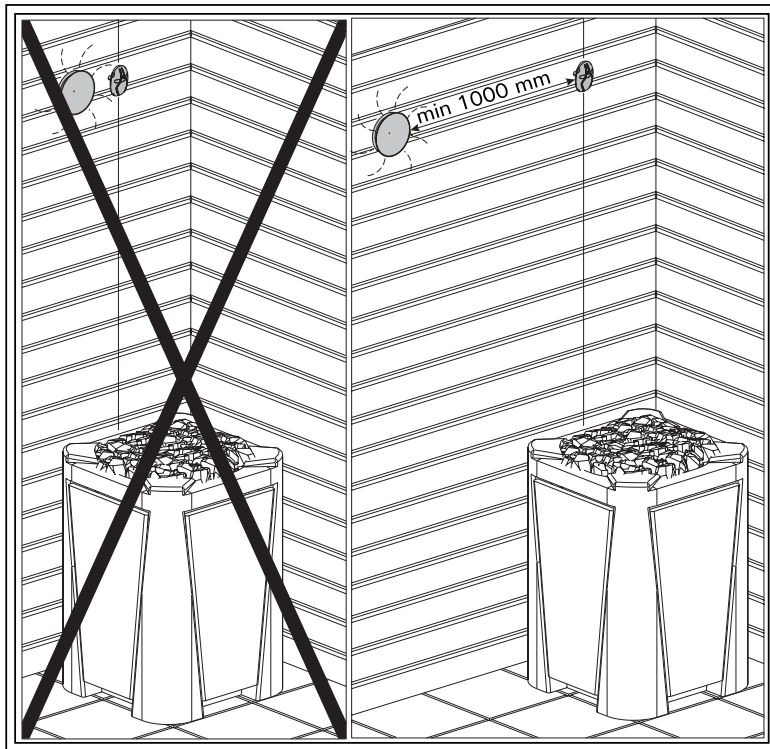
Slika 8.





**Slika 9.**  
Dugme za resetiranje zaštite od pregrijavanja

**Slika 9.**  
Gumb za resetiranje zaštite pred pregrevanjem



#### Defekti osigurača (slika 8)

- ako je pregorio glavni osigurač **F1** (32 mA) elektronične kartice onda je rad cijele upravljačke kutije prekinut.
- rasvjeta saune ne može se paliti putem prekidača na upravljačkoj kutiji (2) ako je osigurač **F2** (1.25 A) pregorio.

**OPREZ!** Pregorjeli osigurač se mora zamijeniti osiguračem istog otpora.

#### Greške u senzorskom krugu termostata

Funkcijama upravljačke kutije se regulira/upravlja komponentama senzorske kutije. U senzorskoj kutiji se nalazi senzor temperature i zaštita od pregrijavanja. NTC termistor je senzor temperature i bilježi temperature, zaštita od pregrijavanja koju se može resetirati prekida u slučaju defekta dovod struje k peći za saunu (Zaštita od pregrijavanja se može resetirati pritiskajući odgovarajuće dugme vidi sliku 9).

Kod produživanja senzorskih vodova morate biti posebno pažljivi, jer se mora izbjeći križanje sastavnih vodiča. Otpor NTC Termistora je 22 kΩ (kilo om) pri temperature od +25°C. Pomoću multimetra se onda lako nalazi vodiče za kontakte u upravljačkoj kutiji u područjima 3 i 4. otpor osigurača peći (T150) mjerjen multimetrom iznosi približno nula oma. Vodiči ove komponente se spajaju sa kontaktima upravljačke kutije u područjima 1 i 2.

#### Napake varovalk (slika 8)

- ako je pokvarjena glavna varovalka **F1** (32 mA) ploče z elektronom, je prekinjeno delovanje celotne krmilne naprave.
- ako je pokvarjena varovalka luči **F2** (1,25 A), ni-mo-gö-e v-klopiti luči v savni s pomoćjo stikalna krmilni napravi.

**POZOR!** Pokvarjeno varovalko je potrebno zamijeniti z novo z enakim uporom.

#### Napake v krogu tipal termostata

Funkcije krmilne naprave se krmilijo/regulirajo s pomoćjo komponent ohmja s tipali. V njem sta tipali temperature in zaštita pred pregrevanjem. Temperatura zaznava NTC termistor, obstaja pa tudi zaštita pred pregrevanjem, ki jo lahko resetirate. V primeru napake bo ta zaštita pred pregrevanjem prekinila dovajanje električnega toka v električno peć (zaštito pred pregrevanjem lahko resetirate s pritiskom na ustrezen gumb (glejte sliko 9)).

Pri podaljivanju vodov tipal morate biti še posebej previdni, ker je potrebno preprečiti, da se vodniki komponent križajo. Upor termistora NTC je 22 kΩ (kilo-ohmov) pri temperaturi +25°C. S pomoćjo multimetra lahko zlahka najdete pravi vodnik za kontaktorje krmilne naprave v območjih 3 in 4. Upor toplotne varovalke (T150), izmerjen z multimetrom, znaša približno nič ohmov in vodniki te komponente so povezani s kontaktorjem krmilne enote v območjih 1 in 2.