

CC70 Basic

CS

Řídící jednotka barevného osvětlení

SK

Riadiaci prístroj pre Colour Light - farebné osvetlenie



OBSAH

1. 1. CC70 BASIC, ØÍDÍCI JEDNOTKA BAREVNÉHO OSVĚTLENÍ	3
1.1. Obecné	3
1.2. Technické údaje	3
2. UØIVATELSKÁ PØÍRUØKA	4
2.1. Spínaèe a diody LED øídící jednotky	4
2.2. O barevném svĚtle	5
3. NÁVOD K MONTÁØI	5
3.1. Sejmutí krytu	5
3.2. UpevnĚní øídící jednotky na stĚnu	5
3.3. Zapojení vodièů	6
3.4. Pou¾ití dvou barevných svĚtel	6

OBSAH

1. CC70 BASIC, RIADIACI PRÍSTROJ PRE COLOUR LIGHT - FAREBNÉ OSVETLENIE	3
1.1. Všeobecné	3
1.2. Technické údaje	3
2. NÁVOD PRE UØIVATEØOV RIADIACEHO PRÍSTROJA	4
2.1. Spínaèe a signálne lampy riadiaceho prístroja	4
2.2. O farebnom osvetlení	5
3. NÁVOD NA INØTALÁCIU	5
3.1. Odstránenie krytu	5
3.2. Upevnenie na stene	5
3.3. Elektrické pripojenie	6
3.4. Dve Colour Light - farebné osvetlenia	6

1. CC70 BASIC, ŘÍDÍCÍ JEDNOTKA BAREVNÉHO OSVĚTLENÍ

1.1. Obecné

Řídicí jednotka CC70 se používá k ovládní zařízení barevného osvětlení v sauně, které je vybaveno čtyřmi halogenovými svítilnami různých barev. Svítilny lze střídat, rozsvítit, buď ručně nebo automaticky.

1.2. Technické údaje

- Halogenová svítilna; modrá, zelená, žlutá a červená, úhel dopadu světla 38°, výkon 50 W/12 V DC (35 W/12 V DC pro soustavu se dvěma barevnými svítilnami)
- Interval přepínání v automatickém režimu je přibližně 5 s a 60 s
- Plynule nastavitelný jas v rozsahu 20% až 100%
- Automatický program, který sleduje činnost řídicí jednotky monitorováním teploty uvnitř jednotky
- Napájení svítilen je vybaveno ochranou před krátkodobým zkratem
- Rozměry řídicí jednotky: šířka 210 mm, výška 220 mm, hloubka přibližně 70 mm;
- Hmotnost přibližně 1,7 kg.

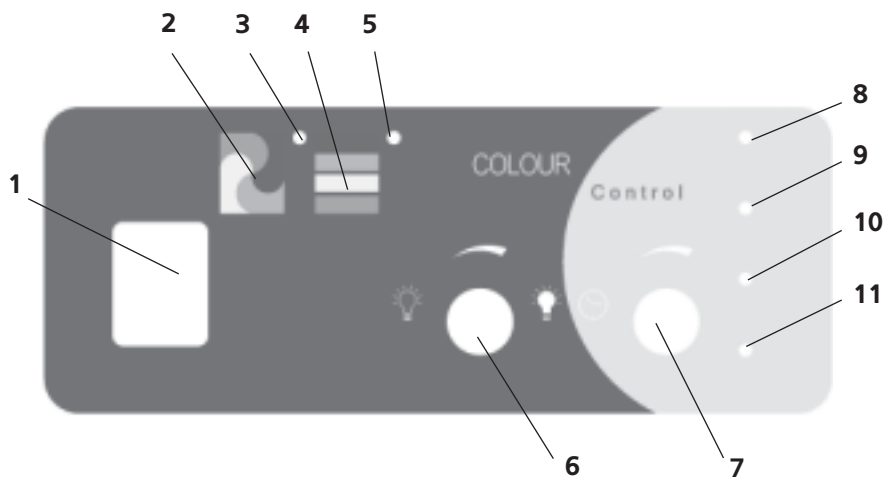
1. CC70 BASIC, RIADIACI PRÍSTROJ PRE COLOUR LIGHT - FAREBNÉ OSVETLENIE

1.1. Všeobecné

Pomocou riadiaceho prístroja CC70 sa ovláda prístroj na farebné osvetlenie, ktorý býva inštalovaný v saunách. Prístroj na farebné osvetlenie obsahuje 4 rozličné halogénové lampy, ktoré je možné manuálne alebo automaticky striedavo zapínať.

1.2. Technické údaje

- halogénová lampa; modrá, zelená, žltá a červená, emisný uhol 38°, výkon 50 W/12VDC (35W/12VDC v 2-systémoch farebného svetla)
- striedavá frekvencia lúčov je nastaviteľná automaticky ca. 5 s - 60 s
- svetlosť lúčov je plynulo nastaviteľná 20% - 100%
- programová automatika dohliada na prevádzku riadiaceho prístroja, v ktorom skúša teplotu vo vnútri prístroja
- prívod prúdu lúčov je zabezpečený proti momentálnemu skratu
- rozmery riadiaceho prístroja: šírka 210 mm, výška 220 mm a hĺbka ca. 70 mm
- hmotnosť ca. 1,7 kg



Obr. 1. Spínače a diody LED řídicí jednotky
Obrázok 1. Spínač a signálne lampy riadiaceho prístroja

2. UŽIVATELSKÁ PŘÍRUČKA

2.1. Spínače a diody LED řídicí jednotky

1. Hlavní vypínač

Jednotku zapnete stisknutím vypínače na horním okraji jednotky (1). Rozsvítí se diody (3) a (8), které ukazují, že řídicí jednotka osvětlení je zapnutá a že svítí modré světlo.

2. Spínač automatického režimu

Stisknutím tohoto spínače se světla budou automaticky střídat v intervalech nastavených pomocí časovače (7). V automatickém režimu zařízení se rozsvítí dioda (3) a zhasne dioda (5).

3. Dioda automatického režimu

Když tato dioda svítí, svítidla se automaticky jedno po druhém rozsvítí. Změnu barvy osvětlení odráží diody jednotky (8), (9), (10) a (11).

4. Spínač ručního režimu

Pokud chcete změnit barvu osvětlení, je nutné nejprve zapnout ruční režim ovládní osvětlení. V tomto režimu svítí dioda (3) a diody (8-11) svítí podle barvy právě rozsvícené lampy.

5. Dioda ručního režimu

Jakmile svítí dioda ručního režimu, lze barvu osvětlení ovládat ručně. Svítidla se ovládají pomocí spínače (4).

6. Jas barevného osvětlení

Jas osvětlení se snižuje otočením ovládacího jasu doleva a zvyšuje jeho otočením doprava. Jas lze nastavovat plynule v rozsahu 20% až 100%.

7. Nastavení intervalu změny barvy osvětlení

Otočením ovládacího zcela doleva nastavíte interval změny osvětlení na 5 sekund. Nastavením zcela doprava prodloužíte interval změny osvětlení na 1 minutu.

Barevné diody 8, 9, 10 a 11

Barva diody (8 modrá, 9 zelená, 10 žlutá, 11 červená) odpovídá barvě rozsvícené lampy.

2. NÁVOD PRE UŽIVATEĽOV RIADIACEHO PRÍSTROJA

2.1. Spínač a signálne lampy riadiaceho prístroja

1. Hlavný spínač

Na riadiací prístroj sa pripojí prúd tak, že vrchný okraj spínača (1) sa potlačí smerom dolu. Signálna lampa riadiaceho prístroja (3) a (8) sa rozsvieti a signalizuje, že riadenie osvetlenia bolo nastavené na automatickú prevádzku a modré svetlo svieti.

2. Spínač pre automatickú prevádzku farebného osvetlenia

Ovládním spínača sa svetlo automaticky strieda s určitou rýchlosťou, ktorá zodpovedá nastaveniu na časovom spínači (7). Ako znak automatickej prevádzky sa rozsvieti signálna lampa (3) a lampa (5) zhasne.

3. Signálna lampa automatickej prevádzky

Keď je lampa rozsvietená, zapne sa farebné osvetlenie postupne prechodne. Výmena farebného svetla je tiež zrejmá na signálnych lampách (8), (9), (10) a (11) riadiaceho prístroja.

4. Spínač pre manuálnu prevádzku farebného osvetlenia

Ak sa spínač uvedie do chodu, potom sa vymení farebné osvetlenie a potom, keď sa tento spínač zase uvedie do chodu. Ako znak manuálnej prevádzky sa rozsvieti signálna lampa (3), a jedna zo signálnych lám (8-11) ohlásí zvolenú farebnú lampu.

5. Signálna lampa manuálnej prevádzky

Keď lampa svieti, je zvolená manuálna prevádzka. Výmena farebného osvetlenia sa vykoná ručne na spínači (4).

6. Spínač svietivosti farebného osvetlenia

Ak je spínací gombík otočený úplne doľava, majú farebné svetlá najnižšiu svietivosť, pokiaľ pri otočení gombíka úplne doprava svietia na plný výkon. S pomocou spínača sa môže voľiť svietivosť farebných svetiel plynulo v rozsahu od 20% do 100%.

7. Spínač pre striedavú frekvenciu farebného osvetlenia

Ak je spínací gombík otočený úplne doľava, uskutočnenie zmeny farebného svetla každých ca. 5 sekúnd, kým pri úplnom otočení gombíka doprava sa svetlá vymieňajú najpomalšie po ca. 1 minúte.

8, 9, 10 a 11 farebné signálne lampy

Farba signálnej lampy (8 modrá, 9 zelená, 10 žltá a 11 červená) oznamuje, akú farbu má svetlo, ktoré je zapnuté na prístroji pre farebné osvetlenie.

2.2. O barevném světle

Výzkumy ukazují, že na lidském těle je až 22 terapeutických bodů, které reagují na světelnou energii. Tímto znalostí se využívá například při léčbě lidí, u kterých onemocní. Viditelné světlo různých barev ovlivňuje různými způsoby duševní činnost, například snižováním stresu. K tomu slouží barevné terapeutické brýle, které se používají s cílem napomoci při odstraňování duševních poruch. Rození období, kdy bývá dlouho tma, mohou u lidí, kterých jedinců prohlubovat deprese; v těchto případech může jasné a barevné osvětlení pomáhat.

Barevné osvětlení využívá čtyři světla různých vlnových délek, v barvách: modrá, zelená, žlutá a červená.

Modrá

- Barva pravdy, klidu a harmonie, uvolňuje duševní napětí.

Zelená

- Barva harmonie a rovnováhy, zotavuje unavenou nervovou soustavu, vyrovnává emoce a prohlubuje klid.

Žlutá

- Barva vědomostí a porozumění, osvětluje mysl a zrychluje myšlení.

Červená

- Barva energie, činnosti a síly, zahřívá tělo a odstraňuje deprese.

3. NÁVOD K MONTÁŽI

Řídící jednotka a barevná svítidla musí zapojovat ke zdroji napájení způsobilý elektrotechnik v souladu s platnými nařízeními.

Před předáním díla musí osoba zodpovědná za montáž jednotky poskytnout uživateli pokyny k montáži jednotky, svítidel a jejich používání.

3.1. Sejmутí krytu

Před montáží řídicí jednotky je nutné sejmout její kryt. Kryt sejmete zatlačením rouraváku na pojistku (obr. 3). Otevřete připravené otvory v dolní části jednotky, kterými chcete připojit vodiče.

3.2. Upevnění řídicí jednotky na stěnu

Řídící jednotka se montuje vně sauny v suchém místě. **Poznámka: Jednotku nemontujte do stěny, protože to může způsobit přehřívání vnitřních součástí a poškození zařízení. (Obr. 2.)**

2.2. O farebnom osvetlení

Výskumy potvrdili, že na ľudskom tele je 22 terapeutických bodov, ktoré aktívne reagujú na svetelnú energiu. Toto poznanie sa okrem iného využíva pri liečení chorôb. Bolo zistené, že viditeľné svetlo v rozličných farbách rôznym spôsobom pôsobí na ľudských zmyslov a okrem iného odstraňuje stres. Existujú farebné terapeutické okuliare, ktoré používateľovi majú pomôcť pri rozrušenom duševnom stave. Tmavé rození obdobia vyvolávajú u niektorých osôb rastúcu depresiu a tieseň, potom prichádza napríklad k používaniu svietiacich lúč alebo farebných lúč.

Pri Color Light-farebnom osvetlení sa používa svetlo v štyroch rôznych vlnových dĺžkach: modrá, zelená, žltá a červená.

Modrá

- je farba pravdy, klidu a harmónie, ktorá uvoľňuje dušu.

Zelená

- je farba harmónie a rovnováhy, dobre uvoľňuje nervový systém. Zelená vyrovnáva pocity a spôsobuje uvoľnený pocit blaha.

Žltá

- je farbou intelektu a porozumenia. Používa sa k rozveseleniu ducha, a tiež myšlienky pri žltom osvetlení pracujú rýchlejšie.

Červená

- je farbou energie, aktivity a výkonu. Červená má zahrievajúci účinok na telo a zahŕňa depresiu.

3. NÁVOD NA INŠTALÁCIU

Pripojenie riadiaceho prístroja a farebného osvetlenia na sieť môže vykonať len odborne spôsobilý elektroinštalatér pri dodržaní platných predpisov.

Osoba zodpovedná za inštaláciu riadiaceho prístroja musí príslušnej osobe pred odovzdaním inštalovanej práce odovzdať k prístrojom dodávaný inštalovateľný návod a návod na obsluhu a používanie ju v prípade požiadania oohľadne používania.

3.1. Odstránenie krytu

Predtým ako bude riadiaci prístroj inštalovaný na stenu, sa odstráni kryt. Kryt je možné odstrániť, ak jazýček, ktorý kryt uzatvára, sa napríklad pomocou skrútkovača stlačí smerom dolu (obr. 3). Predrazené otvory pre pripojný kábel na dne a spodnom okraji sa na mieste prerazia a prevlečie sa do nich kábel.

3.2. Upevnenie na stene

Riadiaci prístroj sa umiestni na vonkajšiu suchú stenu sauny. **POZOR! Riadiaci prístroj nesmie byť zahĺbený do steny, aby nedošlo k prehriatiu komponentov v prístroji a poškodeniu prístroja. (Obr. 2)**

3.3. Zapojení vodičů

Všechny vodiče musí být zapojené v souladu s obr. 5. K barevným svítidlům se dodává kabel (T 180°) pro jejich připojení k jednotce CC70 Basic. Jednotka CC70 se napájí (230 V AC) pomocí napájecího kabelu 3×1,5 mm².

3.4. Použití dvou barevných svítidel

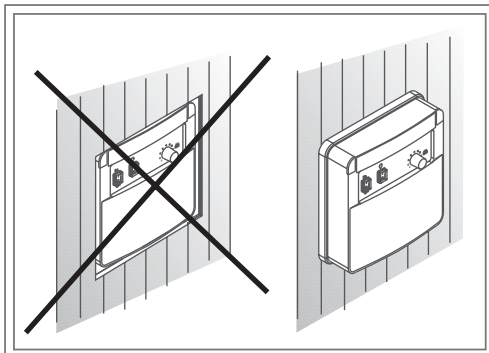
Řídicí jednotku CC70 Basic lze použít pro ovládání dvou barevných svítidel o maximálním jmenovitém příkonu 35 W/12 V DC (Obr. 5).

3.3. Elektrické pripojenie

Elektrické pripojenia sa musia vykonať podľa obr. 5. Spolu s Colour Light - farebným osvetlením sa dodáva prípojný kábel (T 180°), ktorým sa farebné osvetlenie pripojuje k riadiacemu prístroju CC70 Basic. Elektrický výkon (230 V AC) sa privedie k riadiacemu prístroju CC70 pomocou inštalovaného káblu 3x1,5mm².

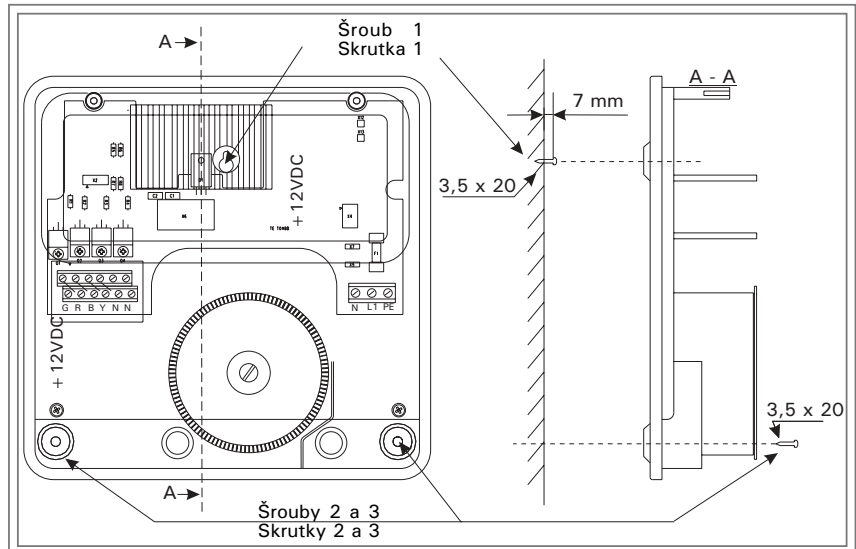
3.4. Dve Colour Light - farebné osvetlenia

Pomocou riadiaceho prístroja CC70 Basic je možné ovládať dve Colour Light - farebné osvetlenia, ak sa použijú farebné lampy, ktorých menovitá hodnota je najvyšší 35 W/12VDC (obr. 5).



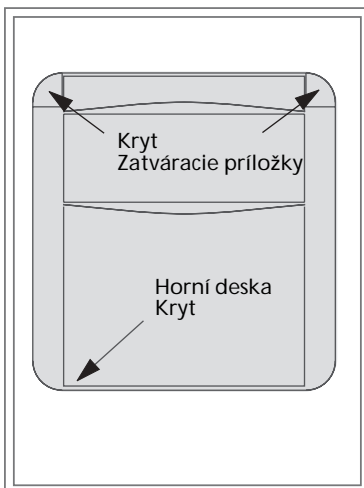
Obr. 2. Upevnění řídicí jednotky na stěnu

Obrázok 2. Upevnenie nastene

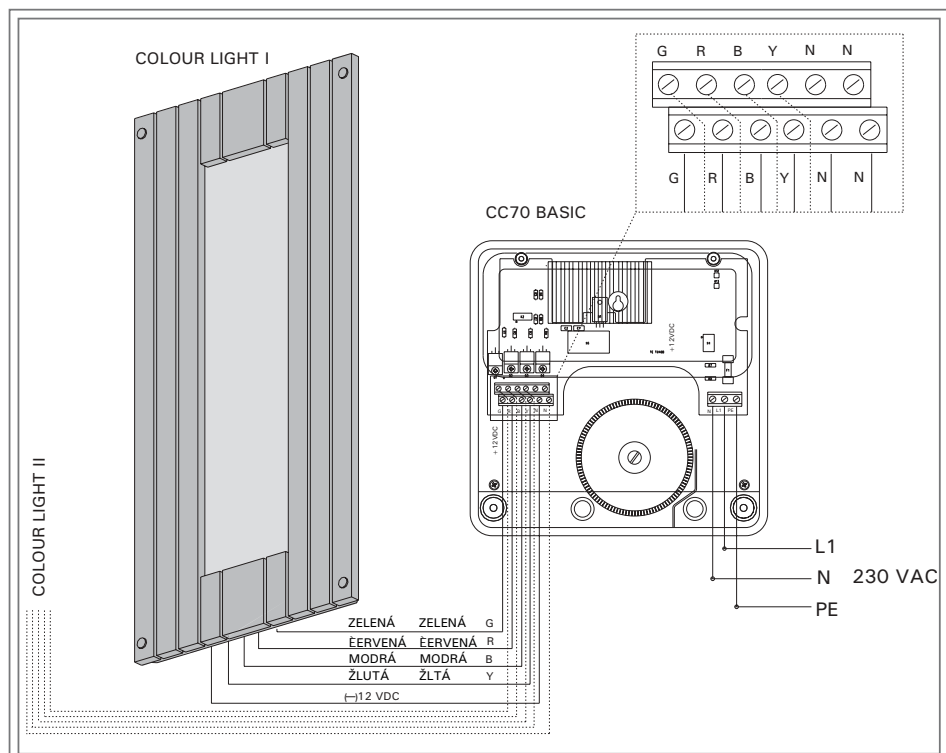


Obr. 4. Připevnění zařízení na stěnu

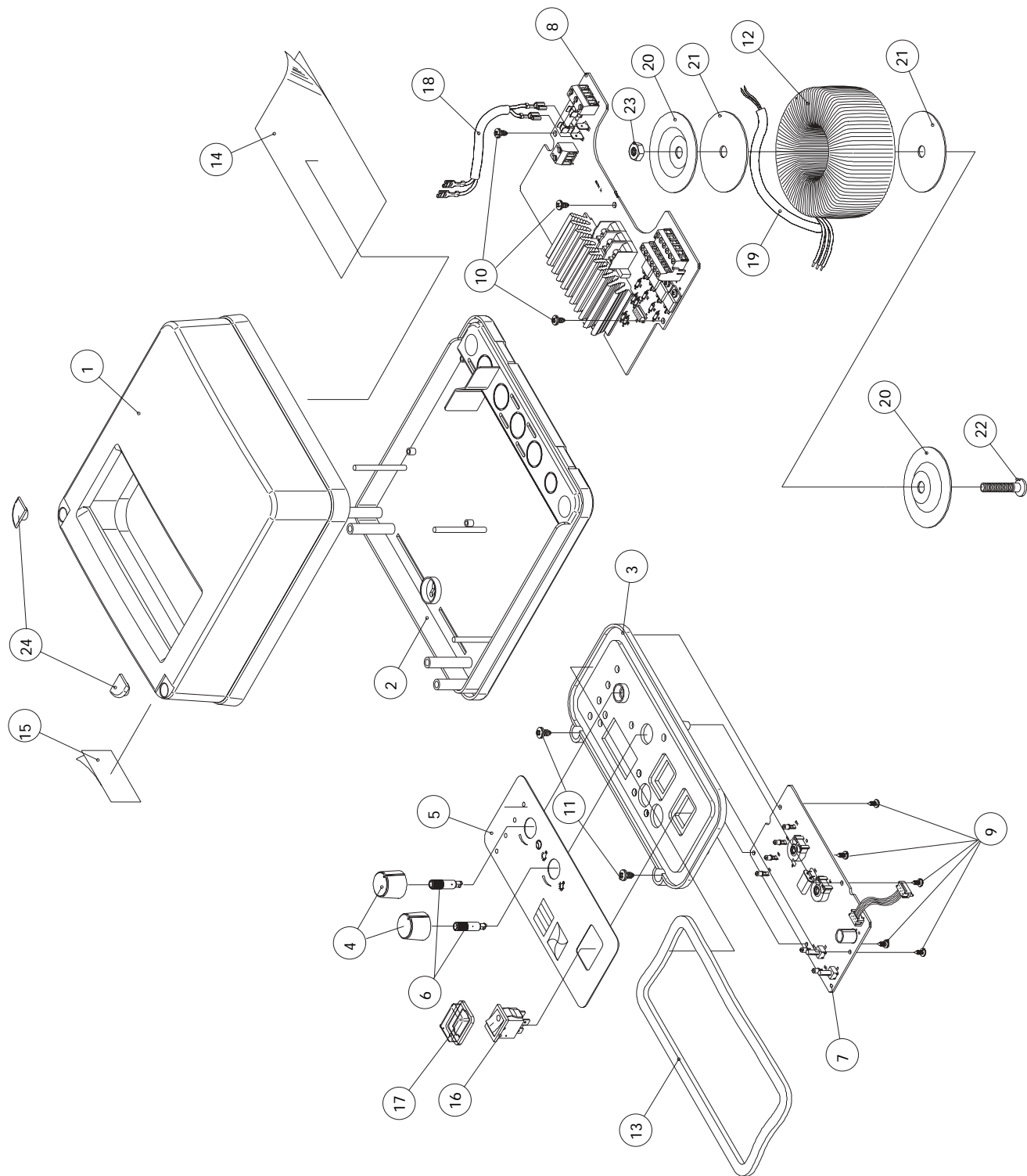
Obrázok 4. Upevnenie na stenu

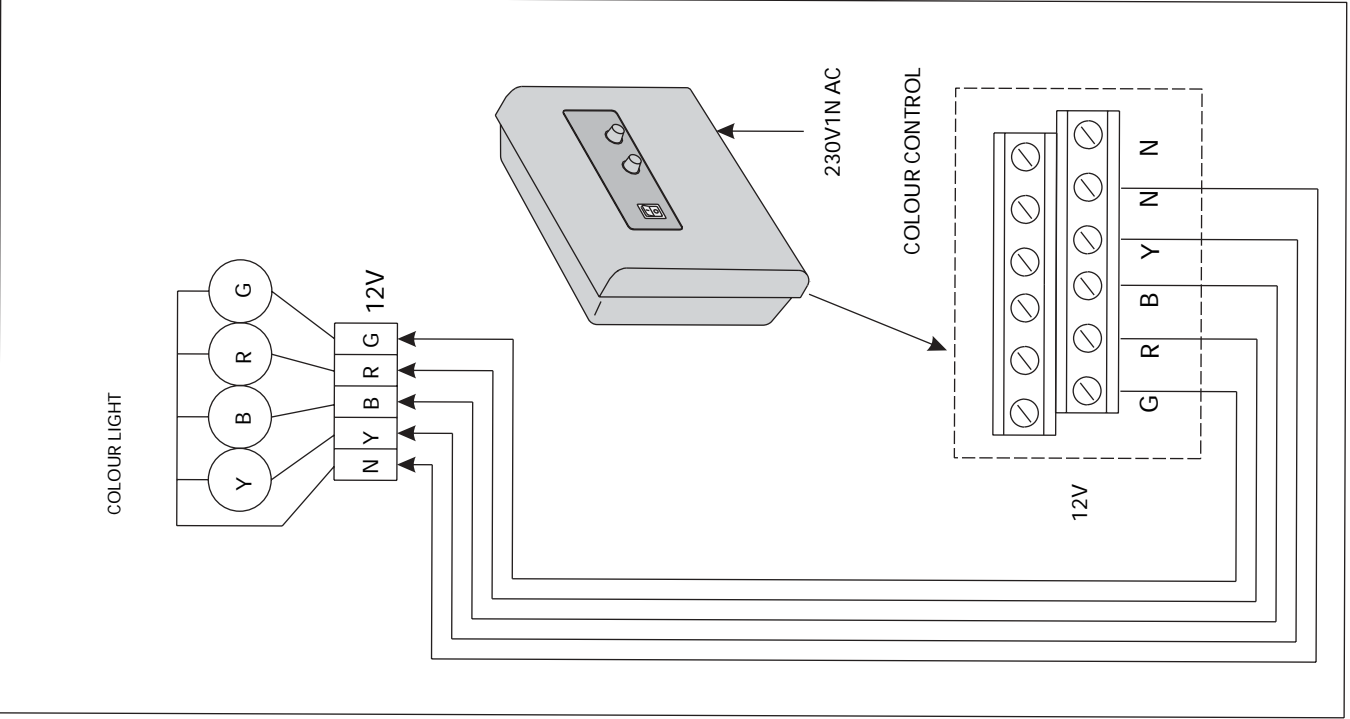
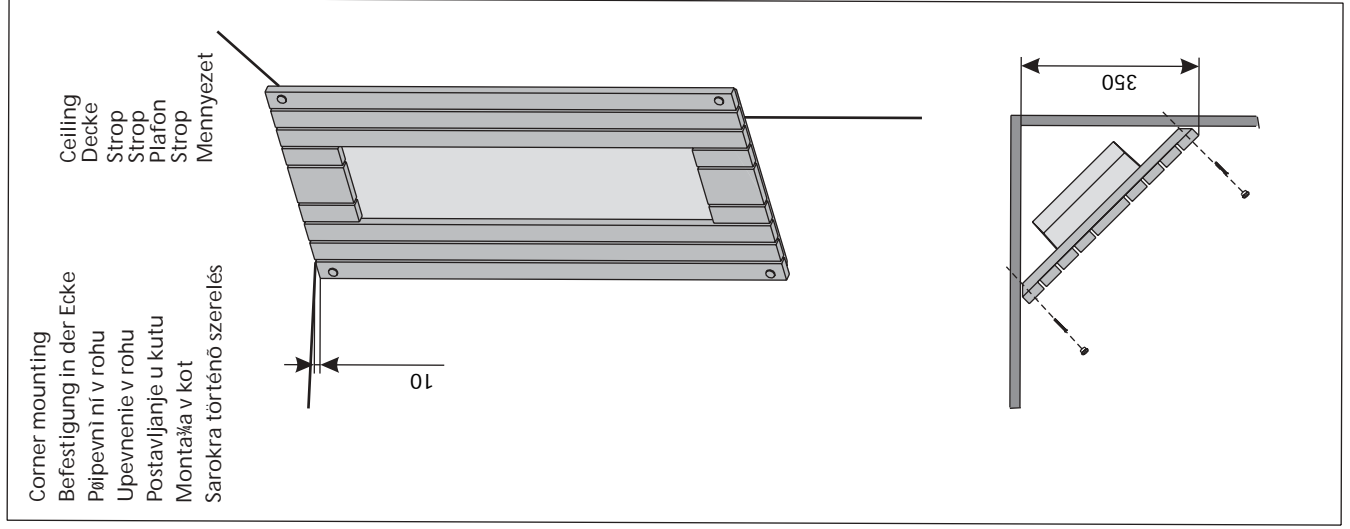
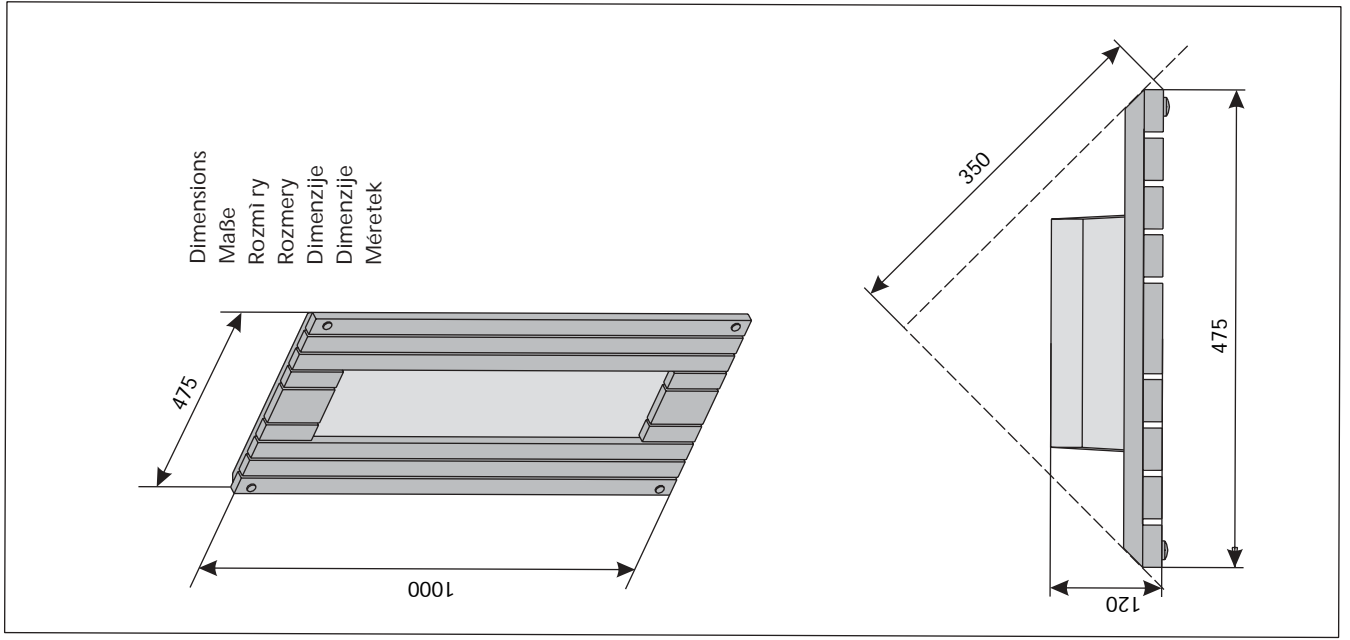


Obr. 3. Sejmутí krytu
Obrázok 3. Odstránenie krytu



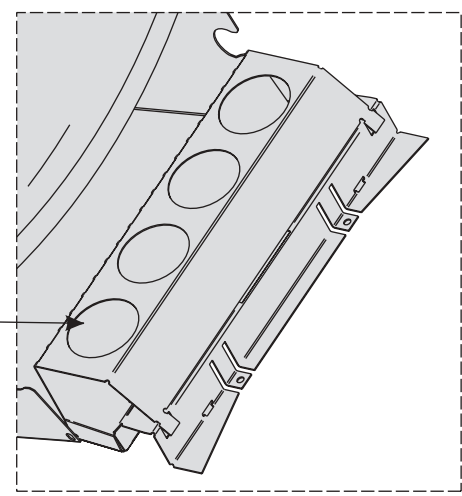
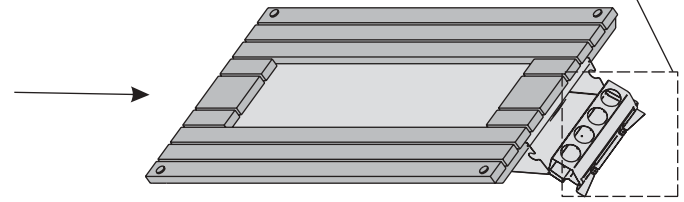
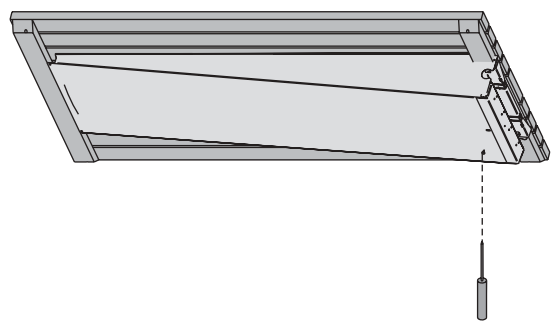
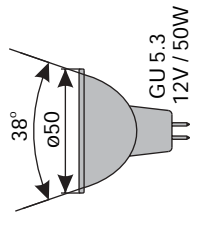
Obr. 5. Zapojení vodičů
Obrázok 5. Elektrické pripojenie



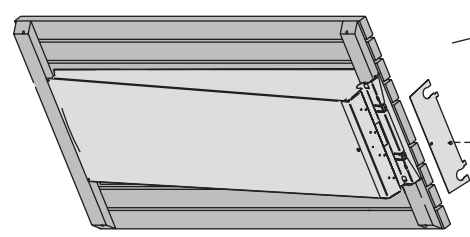


Changing colour lamp
 Austausch der Farblichtlampe
 Výmì na barevného svítidla
 Výmena lampy farebného osvetlenia
 Lampa koja mijenja boju
 Spreminjanje barve luči
 Szines lámpák váltása

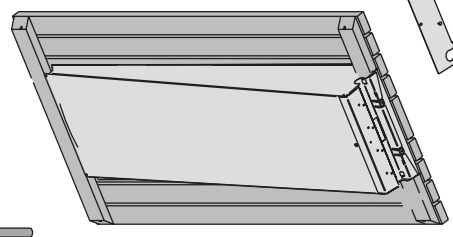
- | | | | |
|--------|---------|----------|-------|
| Yellow | Žlutá | ®luta | Sárga |
| Blue | Modrá | ®lutá | Kék |
| Red | Červená | ®modrá | Piros |
| Green | Zelená | ®červená | Zöld |
| | | ®zelená | |
| | | ®rumena | |
| | | ®modra | |
| | | ®rdeša | |
| | | ®zelena | |



Cable connection
 Anschluss des Kabels
 Zapojení kabelu
 Pripojenie kábľa
 Prikjuëak kabelom
 Povezava kablov
 Kábelcsatlakozás



1



CABEL: min 5 x 1.5 mm
 T 180°C

