

CC70 Basic

HR

Upravljački uređaj za šarenu rasvjetu

SL

Krmilna naprava za Colour Light



SADRŽAJ

1. CC70 BASIC, UPRAVLJAËKI UREĐAJ ZA 1 ARENU RASVJETU	3
1.1. Opæenito	3
1.2. Tehnièki podaci	3
2. UPUTE ZA UPORABU	4
2.1. Prekidaè i LEDi upravljaèkog uređaja	4
2.2. O obojenim svjetlima	5
3. UPUTE ZA INSTALACIJU.....	5
3.1. Skidanje poklopca	5
3.2. Postavljanje upravljaèkog središta na zid	5
3.3. Elektrièni prikljuèak.....	6
3.4. Dva Colour Lights-a	6

VSEBINA

1. CC70 BASIC, KRMILNA NAPRAVA ZA COLOUR LIGHT	3
1.1. Splošno.....	3
1.2. Tehniène podrobnosti	3
2. NAVODILA ZA UPORABO.....	4
2.1. Stikala in kontrolne luèi krmilne naprave .	4
2.2. O barvnih luèeh.....	5
3. NAVODILA ZA MONTA®O.....	5
3.1. Odstranjevanje pokrova	5
3.2. Namestitev krmilne naprave na zid	5
3.3. Priklop elektrike	6
3.4. Dva Colour Lights	6

1. CC70 BAŠIC, UPRAVLJAČKI UREĐAJ ZA ŠARENU RASVJETU

1.1. Općenito

CC70 upravljački uređaj se koristi za upravljanje uređajem za šarenu rasvjetu koji montiran u sauni i ima četiri halogene lampe različitih boja. Lampe se mogu paliti alternativno, ručno ili automatski.

1.2. Tehnički podaci

- halogene lampe; plavo, zeleno, žuto i crveno, kut radijacije 38°, snaga 50W/12VDC (35W/12VDC u sustavu s 2 šarena svjetla)
- interval mijenjanja svjetla u automatskom sustavu je približno 5s-60s
- bezstupanjski prilagodljiva svjetlost u razmjeru od 20%-100%
- automatski program koji nadgleda radnje upravljačkog uređaja nadgledajući temperature u unutrašnjosti.
- opskrba lampe strujom je zaštićena od momentalnog kratkog spoja
- dimenzije upravljačkog uređaja: širina 210 mm, visina 220 mm, dubina cca. 70 mm
- težina cca. 1,7 kg

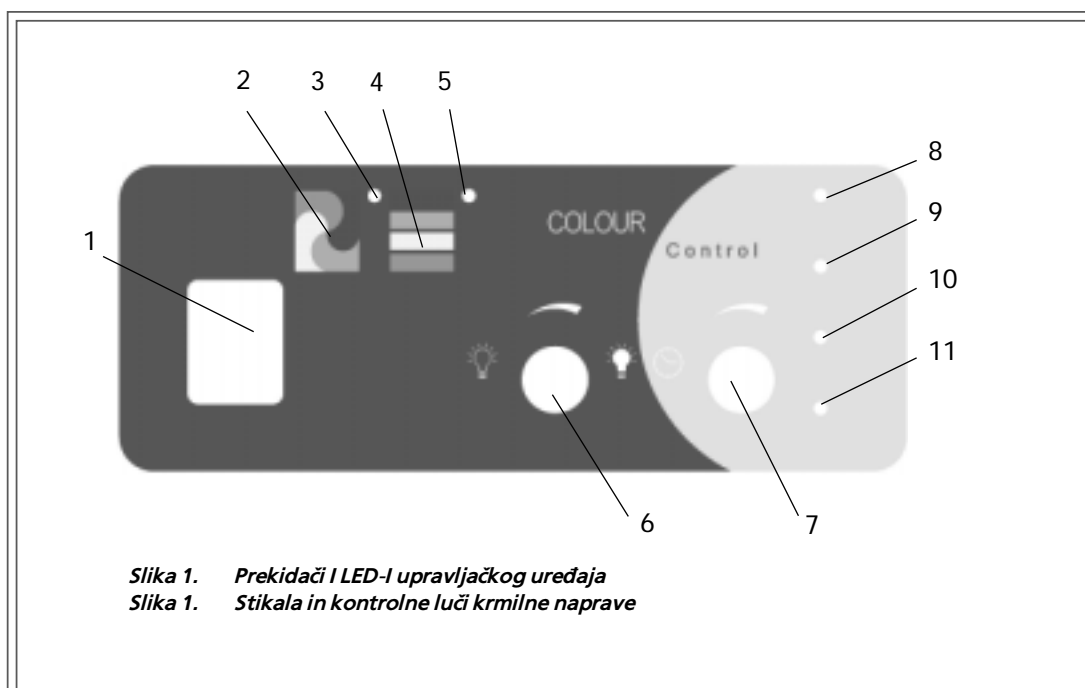
1. CC70 BASIC, KRMILNA NAPRAVA ZA COLOUR LIGHT

1.1. Splošno

Krmilna naprava CC70 je namenjena krmiljenju u savni montirani napravi Colour Light, ki ima štiri raznobarvne halogenske luči. Luči lahko gorijo izmenično, preklapljate pa jih lahko ročno ali v samodejnem načinu.

1.2. Tehnične podrobnosti

- halogenske luči; modra, zelena, rumena in rdeča; kot sevanja 38° moč 50W/12DC (35W/12VDC v sistemu s 2 barvnima lučema)
- interval menjave barve luči v samodejnem načinu je pribl. 5 - 60 s
- svetlost luči je nastavljiva brezstopenjsko od 20%-100%
- programska avtomatika nadzoruje delovanje krmilne naprave s preverjanjem temperature v notranjosti naprave
- oskrba z električno energijo je zaščitena proti trenutnemu kratkemu stiku
- mere krmilne naprave: širina 210 mm, višina 220 mm in globina pribl. 70 mm
- teža pribl. 1,7 kg



2. UPUTE ZA UPORABU

2.1. prekidač i LEDi upravljačkog uređaja

1. Glavni prekidač

Za uključivanje uređaja stisnite prekidač na gornjem kutu uređaja (1). LED (3) i (8) se onda pale da pokazuju da je upravljanje svjetlom u automatskoj poziciji i da je plavo svjetlo upaljeno.

2. Automatik modus prekidač

ako se ovaj prekidač pritisne onda će se svjetla automatski mijenjati u intervalima koje se postavlja satom (7). Ako je automatik modus uključen se LED (3) pali i LED (5) gasi.

3. Automatik modus LED

Ako je LED upaljena onda se svjetla pale alternirajući jedno za drugim. Promjena boje se prikazuje na LED-ima uređaja LED (8), (9), (10) i (11).

4. Ručni modus prekidač

Da bi zamijenili svjetlo, pritisnite ručni modus prekidač. Taj modus pokazuju LED (3) dok LED-1 (8-11) pokazuju koje svjetlo je odabrano.

5. Ručni modus LED

Kada je ručni modus LED upaljena onda se uređajem ručno upravlja. Svjetla se prebacuju ručno koristeći prekidač (4).

6. Svjetlost šarenih svjetala

Svjetlost se smanjuje kada upravljanje svjetlošću okrene prema lijevo i povećava kada se okrene u desno. Možete podesiti svjetlost šarene lampe u bezstupanjskom načinu u spektru od 20%-100%.

7. Kontrola za mijenjanje šarenih svjetala

Kada se dugme okrene skroz u lijevo svjetla se mijenjaju svakih pet sekundi. Kada se prebaci na desno onda je interval otprilike minutu.

8, 9, 10 i 11 LED-1 u boji

Boja LED-a (8 plavo, 9 zeleno, 10 žuto i 11 crveno) pokazuje boju lampe koja je upaljena u uređaju.

2. NAVODILA ZA UPORABO

2.1. Stikala in kontrolne luči krmilne naprave

1. Glavno stikalo

Za vklop naprave pritisnite stikalo v zgornjem kotu naprave (1). Kontrolni lučki (3) in (8) zasvetita in označujeta da je krmilna naprava luči v samodejnem načinu in da je prižgana modra luč.

2. Stikalo za samodejni način

Če pritisnete na to stikalo so bodo luči spreminjale samodejno v intervalu, ki je nastavljen na časovni uri (7). Ko je vklopljen samodejni način gori kontrolna lučka (3), ugasne pa kontrolna lučka (5).

3. Kontrolna lučka samodejnega načina

Če gori kontrolna lučka, se luči prižgajo izmenično zaporedno. Sprememba barve je vidna tudi na kontrolnih lučkah krmilne enote (8), (9), (10) in (11).

4. Stikalo za ročni način

Da bi spreminjali barvo luči je potrebno pritisniti stikalo za ročni način preklapljanja. Ta način je indiciran z gorenjem kontrolne lučke (3), kontrolne lučke (8-11) pa prikazujejo izbrano luč.

5. Kontrolna lučka ročnega načina

Ko gori kontrolna lučka ročni način, deluje naprava v ročnem načinu izbiranja. Menjavo luči je potrebno izbirati ročno z uporabo stikala (4).

6. Svetlost barvnih luči

Svetlost zmanjšate, če gumb stikala vrtite v levo in povečate, če ga vrtite v desno. Svetlost barvne luči lahko nastavljate brezstopenjsko v območju od 20%- 100%.

7. Stikalo za nastavitev interval menjave barvnih luči

Če je gumb stikala obrnjen na skrajno levo, se bodo barve zamenjale vsakih 5 sekund. Če je gumb stikala na obrnjen na desno, bo interval spremembe pribl. 1 minuto.

Barvne kontrolne lučke 8, 9, 10 in 11

Barvne kontrolne lučke (8 modra, 9 zelena, 10 rumena in 11 rdeča) indicirajo, katera barvna luč je prižgana na krmilni napravi luči.

2.2. O obojenim svjetlima

Istraživanja su pokazala da 22 terapijske točke u ljudskom tijelu reagiraju na svjetlosnu energiju. To znanje se koristilo i liječenju nekih bolesti. Vidljivo svjetlo raznih boja smatra se afektira mentalnu agilnost na razne načine: otklanjajuči stres, na primjer. Obojene terapijske naočale su dostupne i koriste se u nadi da će pomoći u prelasku mentalne neravnoteže svojih korisnika. Tamna godišnja doba povećavaju depresiju i strah kod nekih pojedinaca tako se mislilo njima pomoći svijetlim lampama i obojenim lampi na primjer.

Colour Light lampe koriste četiri svjetla različite valne duljine: plavo, zeleno, žuto i crveno.

Plavo

- boja istine, smirenosti i harmonije, opuštanje.

Zeleno

- boja harmonije i ravnoteže; osvježava živčani sustav, povećava smirenost i uravnotežuje emocije.

Žuto

- boja shvaćanja i inteligencije, koristi se za osvježavanje uma i ubrzavanje mišljenja.

Crveno

- boja energije, akcije i snage, zagrijava tijelo i smanjuje depresiju.

2.2. O barvnih lučeh

Raziskave so ugotovile, ima veliko telo celo 22 terapevtskih točk, ki se odzivajo na svetlobno energijo. To spoznanje se uporablja na primer v zdravljenju določenih bolezni. Ugotovljeno je bilo, da vidna svetloba različnih barv vpliva na duševno sposobnost na različne načine: na primer za odpravljanje stresa. Na voljo so očala za barvno terapijo, ki naj bi uporabniku pomagale pri lažanju duševnega neravnotežja. Temni letni časi lahko pri določenih osebah spodbujajo depresije in stiske in v teh primerih lahko na primer uporabljate luči z dnevno svetlobo ali barvne luči.

Barvne luči uporabljajo štiri barvno svetlobo različnih valovnih dolžin: modro, zeleno, rumeno in rdečo.

Modra

- je barva resnice, miru in harmonije; pomirja duševno stanje.

Zelena

- je barva harmonije in ravnotežja; osvježuje utrujen živčni sistem, uravnava čustva in stopnjuje sproščenost.

Rumena

- je barva intelekta in razumevanja; uporablja se za spodbujanje duha in pospešuje hitrost mišljenja.

Rdeča

- je barva energije, aktivnosti in moči; segreva telo in odganja depresije.

3. UPUTE ZA INSTALACIJU

Upravljački uređaj i lampe u boji moraju biti povezani sa električnim priključcima i sami sa sobom od strane autoriziranog električara u skladu sa važećim propisima.

Monter koji instalira upravljačku kutiju mora isporučiti upute za instalaciju i uporabu peči i mora pružiti korisnički trening osobi koja će koristiti peč i upravljačku kutiju prije dovršetka instalacije!

3.1. Skidanje poklopca

Poklopac se skida prije postavljanja upravljačkog uređaja. Za uklanjanje stisnite jezičak koji blokira poklopac sa vrhom odvijača (slika 3). Otvorene tvornički izrađene rupe na dnu ili na donjem dijelu uređaja na mjestima gdje ćete postaviti spojene kabele.

3.2. Postavljanje upravljačkog središta na zid

Upravljačko središte se treba postaviti na vanjski zid sauna prostorije na suhom mjestu. **Oprez: nikada ne postavite na, jer to će uzrokovati zagrijavanje unutarnjih dijelova i oštetiti će uređaj. (Slika 2)**

3. NAVODILA ZA MONTAŽO

Priklop krmilne naprave in barvnih luči na električno omrežje sme opraviti le pooblaščen in strokovno usposobljen električar, ob upoštevanju veljavnih predpisov.

Oseba, odgovorna za montažo krmilne naprave mora naročniku pred predajo montažnih del izročiti krmilni napravi ter barvnim lučem priložena navodila za montažo in uporabo in ga po potrebi podučiti o uporabi.

3.1. Odstranjevanje pokrova

Pokrov se odstrani pred montažo krmilne naprave na zid. Za odstranitev pritisnite z izvijačem navzdol jezička, ki zapirata pokrov (slika 3). Preluknjajte dve tovarniško pripravljene izvrtine za kable, ki so na dnu ali na spodnjem robu, na tistih mestih, kjerelite priklopiti kable.

3.2. Namestitev krmilne naprave na zid

Krmilna naprava se montira izven savne na zid na suhem mestu. **Pozor: Krmilne naprave ne smete vgraditi v zid, kajti to bo povzročilo segrevanje notranjih komponent in poškodovalo napravo. (Slika 2)**

3.3. Električni priključak

Svi električni priključci moraju se izvoditi u skladu s slika 5. priključni kabel se isporučuje uz Colour Light (T 180°) za priključenje svjetla na upravljački uređaj CC70 Basic. Snagom struje (230VAC) je opskrbljen uređaj CC70 pomoću kabela veličine 3x1,5 mm².

3.4. dva Colour Lights-a

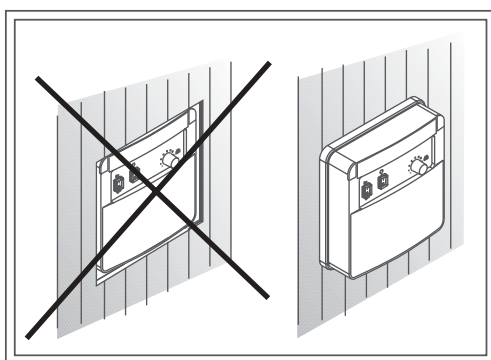
Upravljački uređaj CC70 Basic se može koristiti za upravljanje s dva svjetla ako su lampe maksimalne nominalne vrijednosti 35 W/12 VDC (slika 5).

3.3. Priklop elektrike

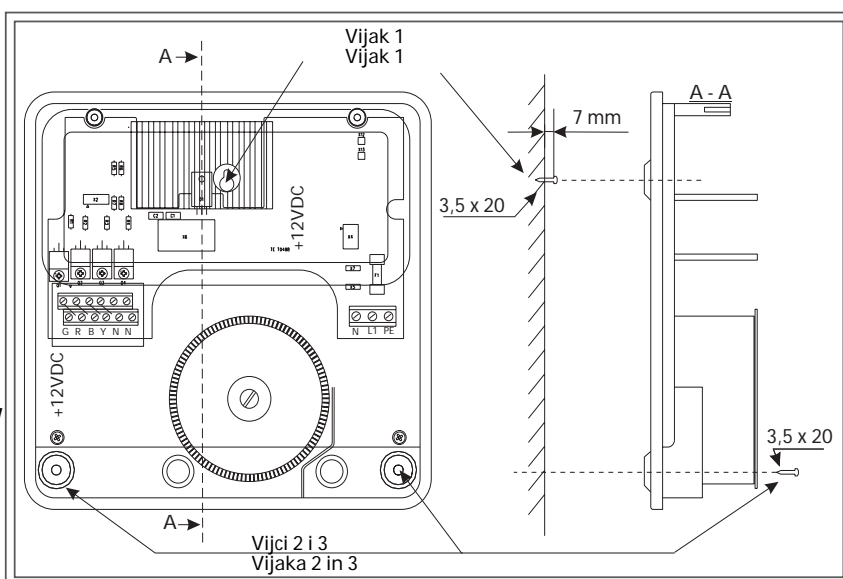
Priklop elektrike se mora opraviti u skladu s sl. 5. Colour Lightu je priložen tudi kabel (T 180°) s katerim povežete barvne luči s krmilno napravo CC70 Basic. Električni tok (230VAC) so dovaja v napravo CC70 s kablom 3x1,5 mm².

3.4. Dva Colour Lights

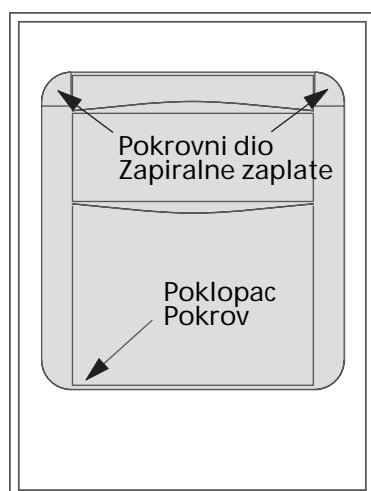
Kontrolno napravo CC70 Basic lahko uporabljate za dve Colour Lights, če se uporabljajo luči nazivne vrednosti največ 35W/12VDC (slika 5).



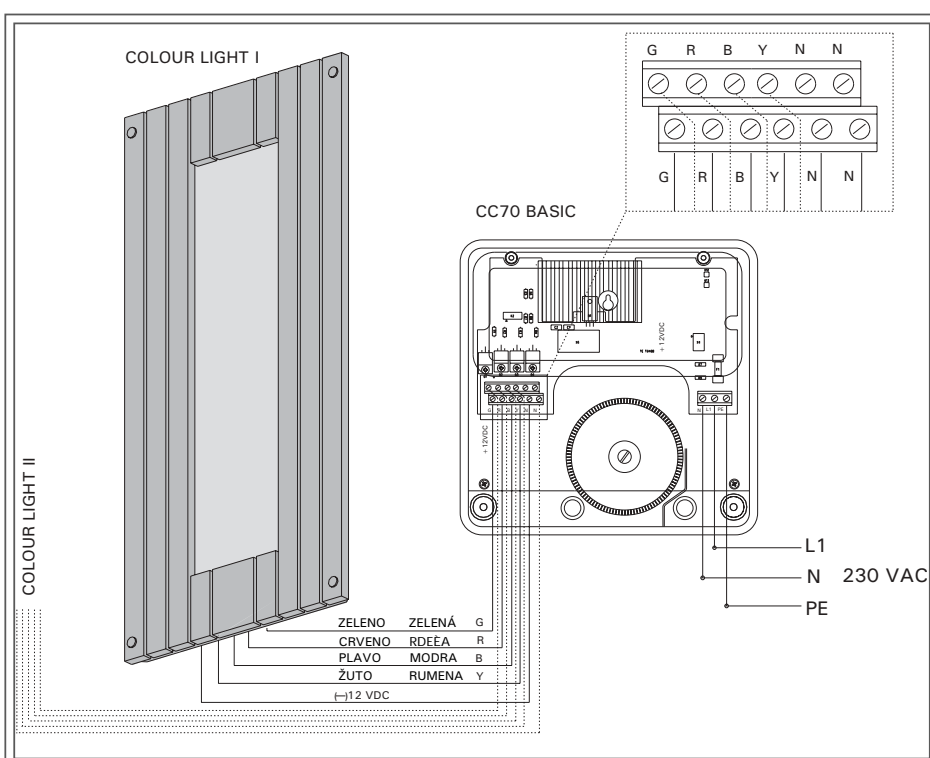
Slika 2. Postavljanje uređaja na zid
Slika 2. Namestitev krmilne naprave na zid



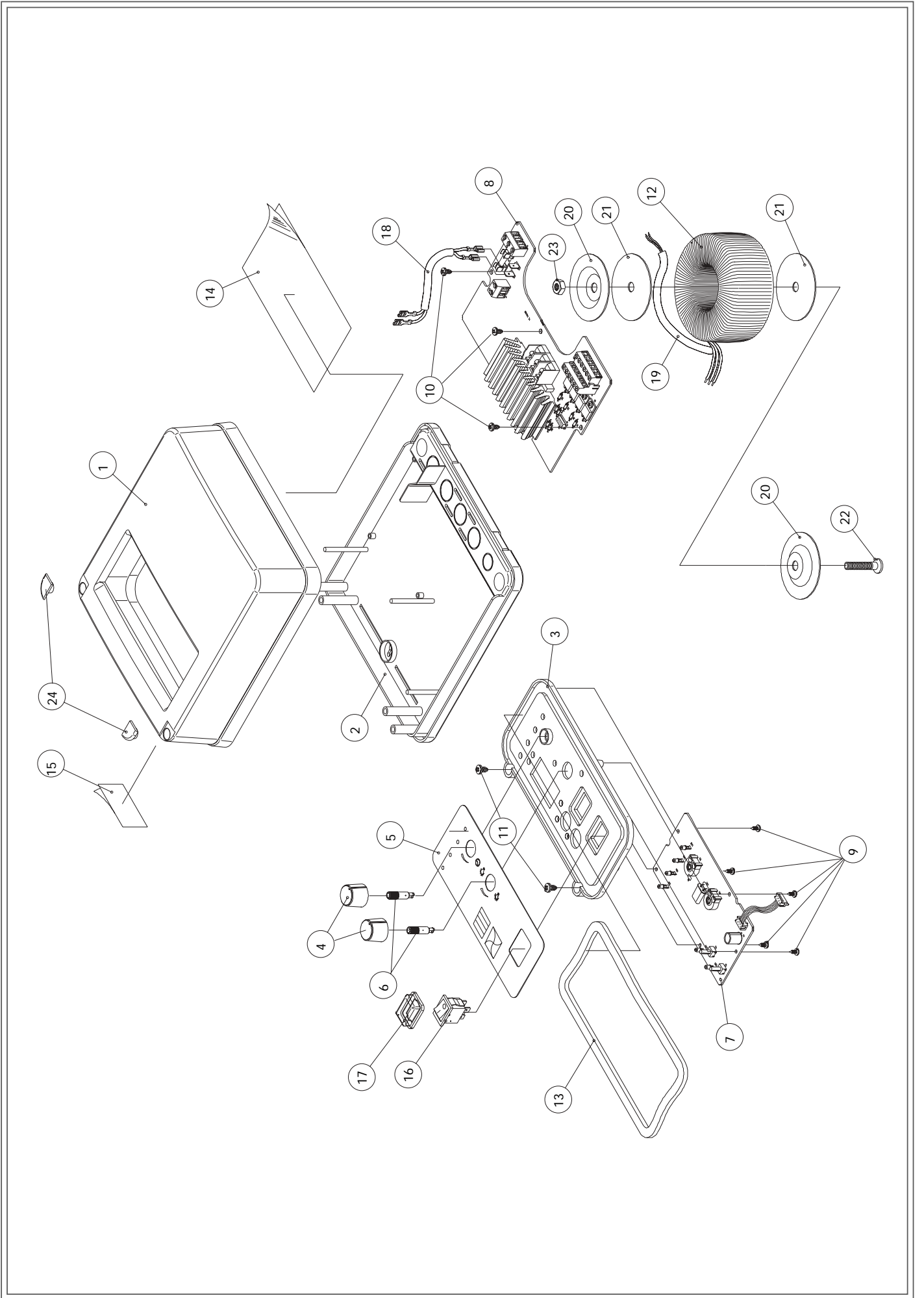
Slika 4. Pričvršćivanje uređaja na zid
Slika 4. Pritrditev naprave na zid

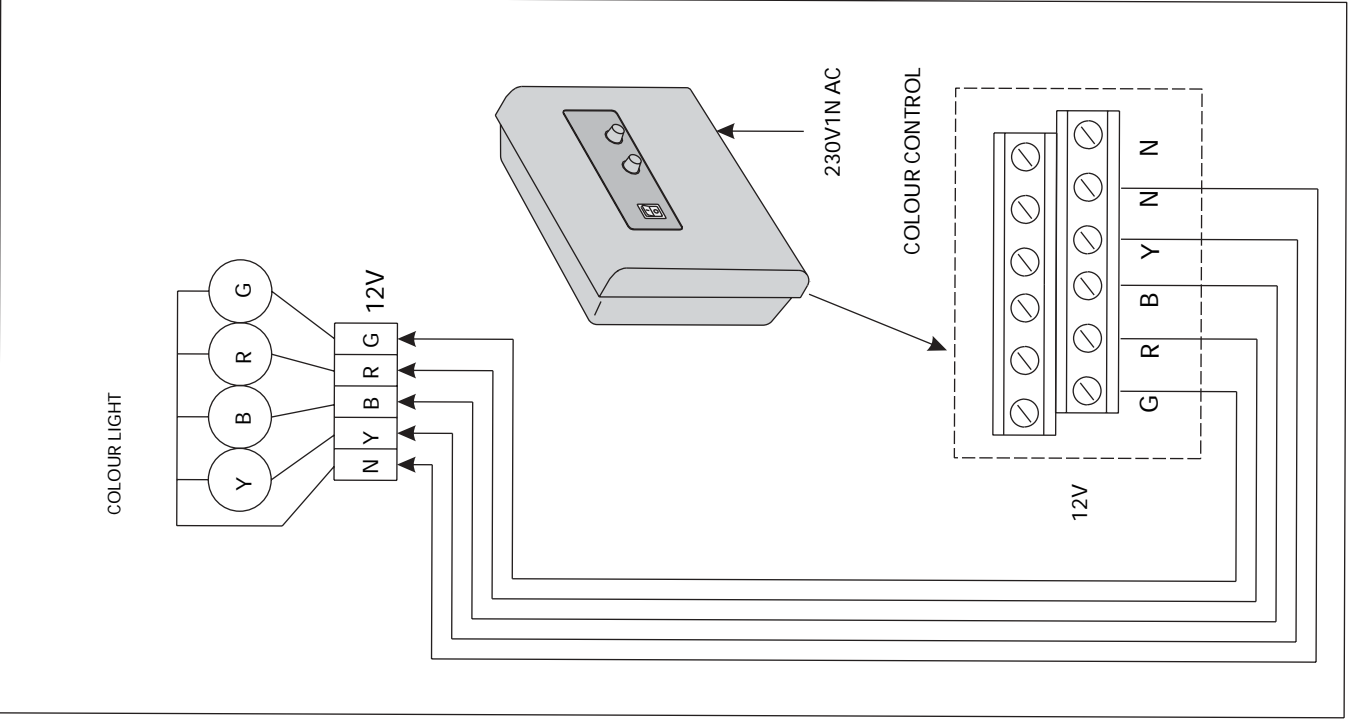
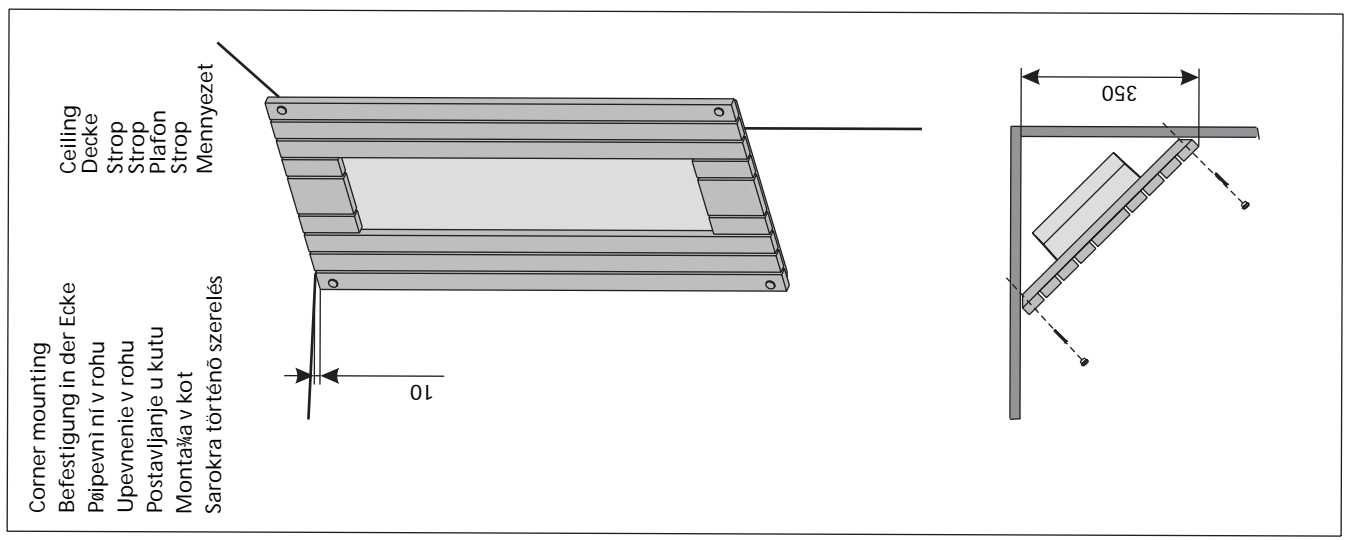
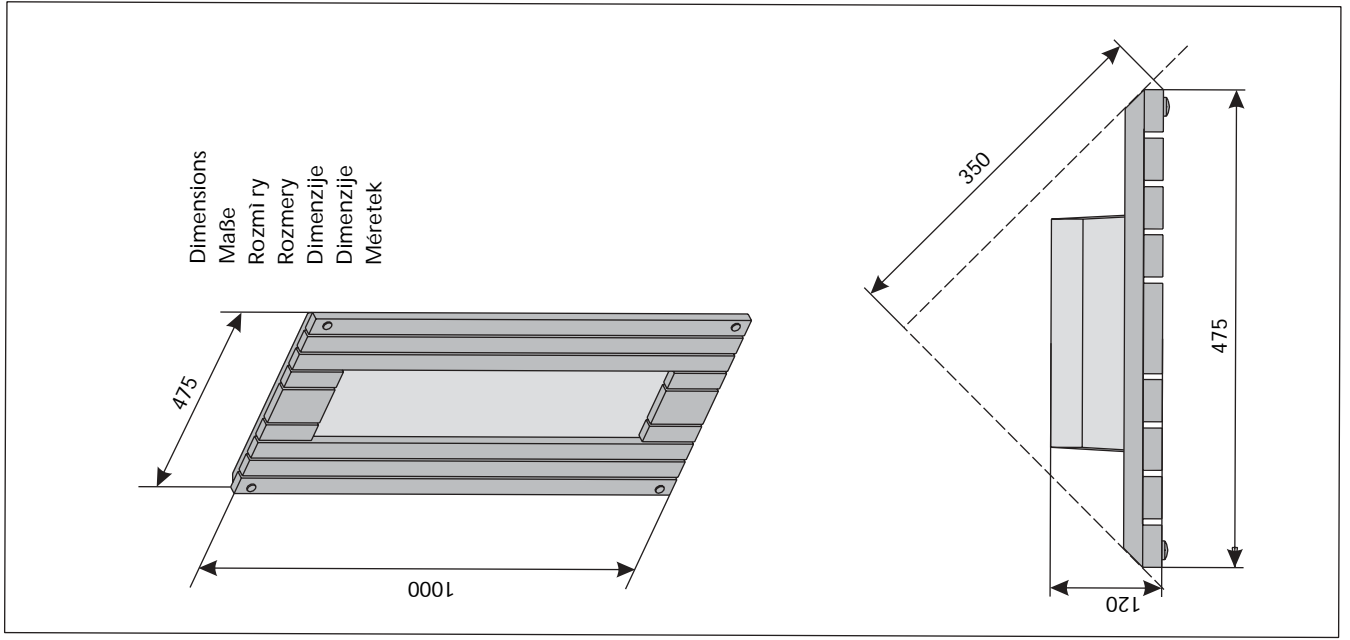


Slika 3. Skidanje poklopca
Slika 3. Odstranjevanje pokrova



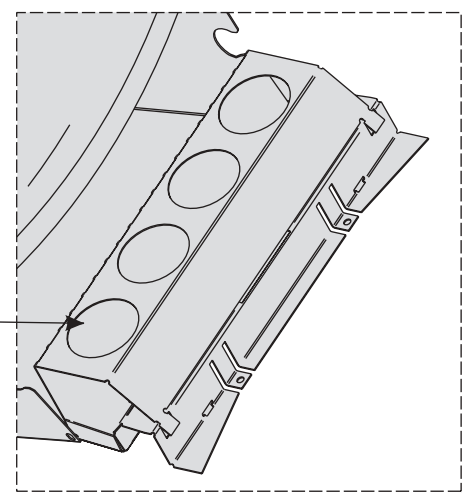
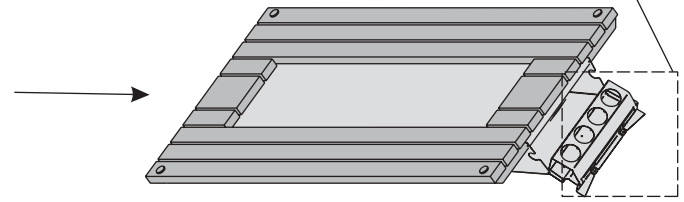
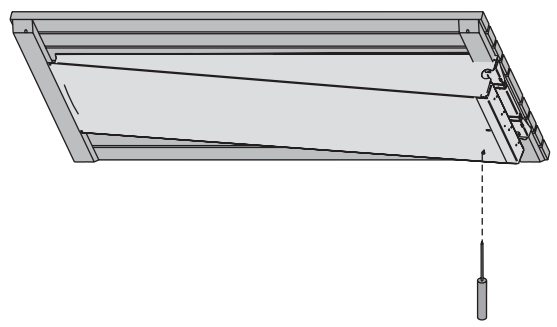
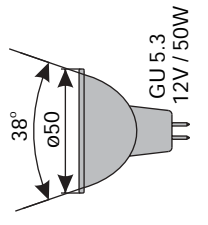
Slika 5. Električni priključci
Slika 5. Električni priključci



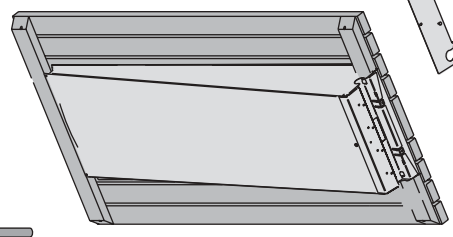
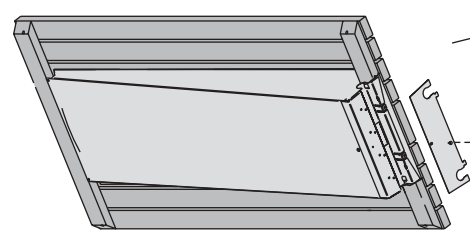


Changing colour lamp
 Austausch der Farblichtlampe
 Výmì na barevného svítidla
 Výmena lampy farebného osvetlenia
 Lampa koja mijenja boju
 Spreminjanje barve luči
 Szines lámpák váltása

- | | | | |
|--------|---------|---------|--------|
| Yellow | Žlutá | ®lta | Rumena |
| Blue | Modrá | Modrá | Modra |
| Red | Červená | Červená | Rdeća |
| Green | Zelená | Zelená | Zelena |
-
- | | | |
|---------|--------|-------|
| ®luta | ®luto | Sárga |
| Modrá | Plavo | Kék |
| Červená | Crveno | Piros |
| Zelená | Zeleno | Zöld |



Cable connection
 Anschluss des Kabels
 Zapojení kabelu
 Pripojenie kábľa
 Prikjuëak kabelom
 Povezava kablov
 Kábelcsatlakozás



CABEL: min 5 x 1.5 mm
 T 180°C

