

CC70 Basic

HU

Színes lámpa vezérlőegysége



TARTALOMJEGYZÉK

1. CC70 BASIC, SZÍNES LÁMPA	
VEZÉRLŐEGYSÉGE	3
1.1. Általános tudnivalók	3
1.2. Műszaki adatok	3
2. FELHASZNÁLÓI KÉZIKÖNYV	3
2.1. A vezérlőegység kapcsolói és	
LED lámpái	3
2.2. Tudnivalók a színes fényekről.....	3
3. SZERELÉSI UTASÍTÁSOK.....	4
3.1. Burkolat eltávolítása	4
3.2. A vezérlőközpont falra szerelése	4
3.3. Elektromos csatlakozás	4
3.4. Két színes lámpa	4

1. CC70 BASIC, SZÍNES LÁMPA VEZÉRLŐEGYSÉGE

1.1. Általános tudnivalók

A CC70 vezérlőegység működteti a szaunába szerelt világítóeszközt, amely négy, különböző színű halogénlámpával van felszerelve. A lámpákat váltakozva kapcsolhatja be kézzel vagy automatikus módon.

1.2. Műszaki adatok

- Halogénlámpák: kék, zöld, sárga és piros; sugárzási szög: 38°; áramfelvétel: 50 W/12 V DC (35 W/12 V DC 2 színű lámpák alkotta rendszerben)
- A fényváltási időköz automatikus módban kb. 5 - 60 s
- A fényerő fokozatosan állítható a 20 és 100 % közötti tartományban
- Automatikus program, amely felügyeli a vezérlőegység működését az egységben uralkodó hőmérséklet ellenőrzésével
- A lámpa áramellátása pillanatnyi rövidzárlat ellen védett
- A vezérlőegység méretei: szélesség: 210 mm; magasság 220 mm; mélység: kb. 70 mm
- Súly: kb. 1,7 kg

2. FELHASZNÁLÓI KÉZIKÖNYV

2.1. A vezérlőegység kapcsolói és LED lámpái

1. Főkapcsoló

A vezérlőegység bekapcsolásához nyomja meg az egység felső szélén lévő kapcsolót (1). Kigyullad a (3) és a (8) LED, melyek jelzik, hogy a világításellenőrzés automatikus üzemmódban van és a kék lámpa bekapcsolt állapotban van.

2. Automatikus üzemmód kapcsoló

A kapcsoló megnyomásával a fények automatikusan váltják egymást az időzítővel (7) beállított időközönként. Amikor az automatikus üzemmód bekapcsol, a (3) LED kigyullad, az (5) LED pedig kikapcsol.

3. Automatikus üzemmód LED

Amikor a LED bekapcsol, a lámpák egymásután, váltakozva kigyulladnak. A színek változását szintén mutatják a vezérlőegység (8), (9), (10) és (11) LED lámpái.

4. Kézi üzemmód kapcsoló

Egy lámpa fényének megváltoztatásához a kézi üzemmód kapcsolót kell megnyomni. Ezt az üzemmódot a (3) LED jelzi, míg a (8-11) LED a kiválasztott lámpát mutatja.

5. Kézi üzemmód LED

Ha a Kézi üzemmód LED bekapcsol, a készülék kézi működtetésű üzemmódban van. A lámpákat a (4) kapcsoló segítségével, kézzel lehet váltogatni.

6. A színes lámpák fényereje

Ha a fényerő-szabályozót elfordítja balra, azzal csökkentheti a fényerőt, ha pedig jobbra fordítja, akkor növelheti azt. A színes lámpák fényerejét fokozatokban, a 20 és 100 % közötti tartományban állíthatja be.

7. A színes lámpák váltakozási időközének vezérlése

Ha a gombot teljesen elfordítja balra, a színek minden 5. másodpercben megváltoznak. Ha jobbra fordítja, a váltakozási időköz kb. 1 perc.

8, 9, 10 és 11 színes LED

A LED színe (8 = kék, 9 = zöld, 10 = sárga és 11 = piros) jelzi a világítóeszközben bekapcsolt lámpa színét.

2.2. Tudnivalók a színes fényekről

Kutatások igazolják, hogy az emberi testen 22 terápiás pont található, amelyek minden jel szerint reagálnak a fényenergiára. Ezeket az ismereteket felhasználják pl. bizonyos betegségek kezelésénél. A különböző színű fényekről kiderült, hogy különböző módon befolyásolják a szellemi frissességet: pl. oldják a stresszt. Kaphatóak színes terápiás szemüvegek is, melyeket abban a reményben használnak, hogy azok csökkentik a viselőik agyában fellépő zavarokat. A borongósabb évszakok növelik némelyik emberben a depressziót és a szorongást, így pl. a fényesen világító lámpák és a színes lámpák segítséget nyújthatnak.

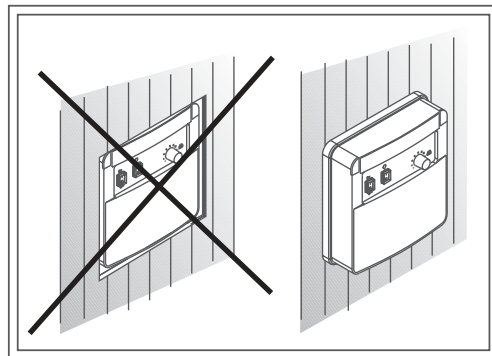
Négy különböző színű és hullámhosszú lámpa használható: kék, zöld, sárga és piros.

Kék

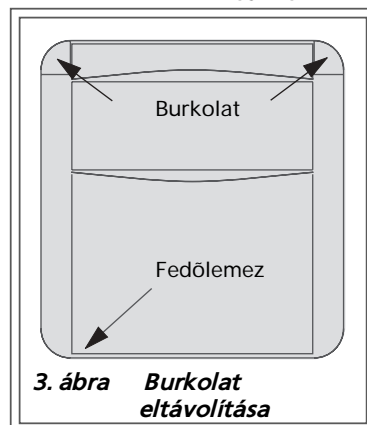
- az igazság, a nyugodtság és a harmónia színe; nyugodt lelki állapotot idéz elő.

Zöld

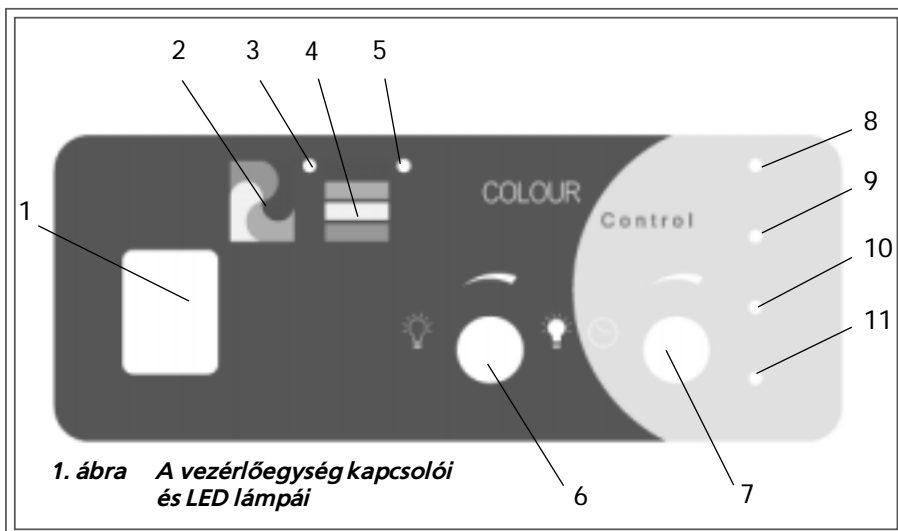
- a harmónia és a kiegyensúlyozottság színe; felfrissíti a fáradt idegrendszert, érzelmi egyensúlyt idéz elő, és fokozza a nyugodtságot.



2. ábra A vezérlőegység falra szerelése



3. ábra Burkolat eltávolítása



1. ábra A vezérlőegység kapcsolói és LED lámpái

Sárga

- az intelligencia és a megértés színe, amely frissíti az elmét és meggyorsítja a gondolkodást.

Piros

- az energia, az aktivitás és az erő színe; felmelegíti a testet és oldja a depressziót.

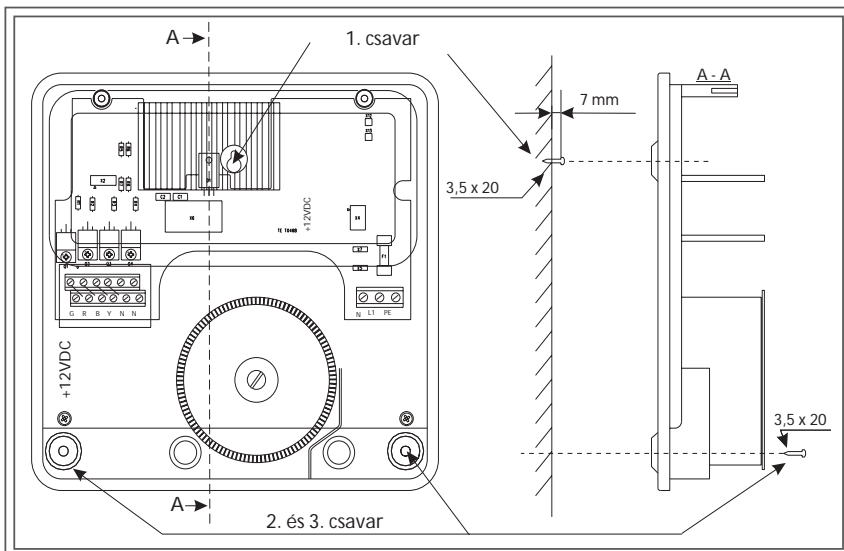
3. SZERELÉSI UTASÍTÁSOK

A vezérlőegységet és a színes lámpákat hivatásos elektronikai szakemberrel kell a fővezetékhez és egymáshoz csatlakoztatni, az érvényben lévő rendelkezéseknek megfelelően.

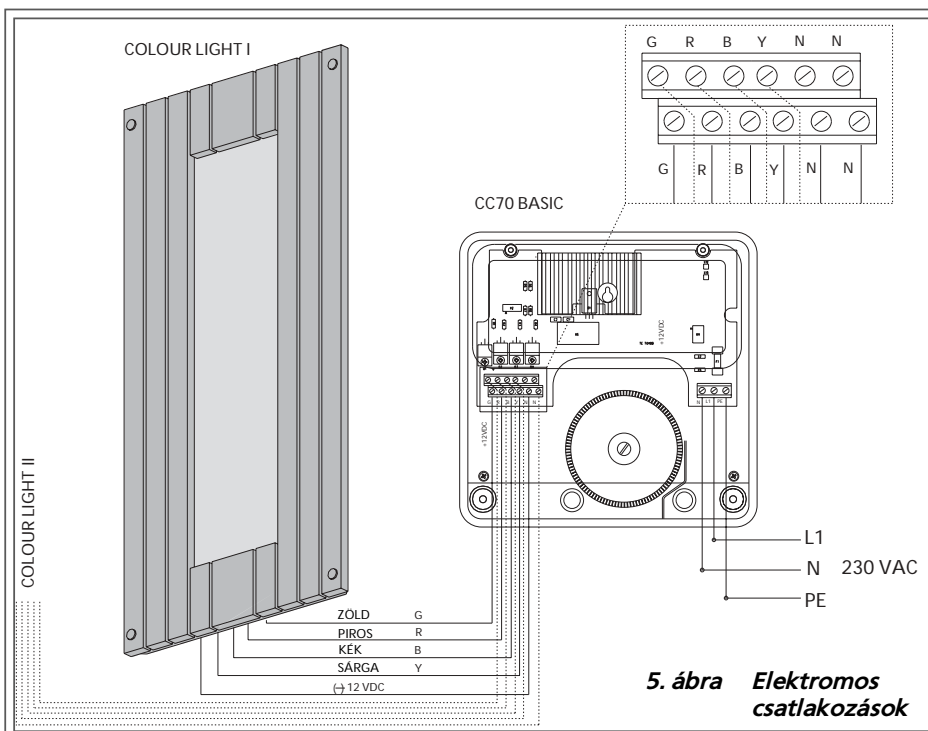
Aszerelésimunkákátadásaelőttazegységszerelésével megbízott személynek át kell adnia a felhasználó részére a vezérlőegység és a színes lámpák szerelési és üzemeltetési utasítását, valamint a szükséges mértékben ki kell oktatnia a felhasználót a készülékek használatáról.

3.1. Burkolat eltávolítása

A vezérlőegység szerelése előtt el kell távolítani a burkolatot. A burkolat eltávolításához nyomja meg a burkolat lezáró csapját csavarhúzó segítségével (3.



4. ábra A készülék odaerősítése a falhoz



5. ábra Elektromos csatlakozások

kép). Nyissa meg az egység alján vagy az alsó szélén gyárilag készített lyukakat azokon a helyeken, ahova a csatlakozókábeleket be szeretné illeszteni.

3.2. A vezérlőközpont falra szerelése

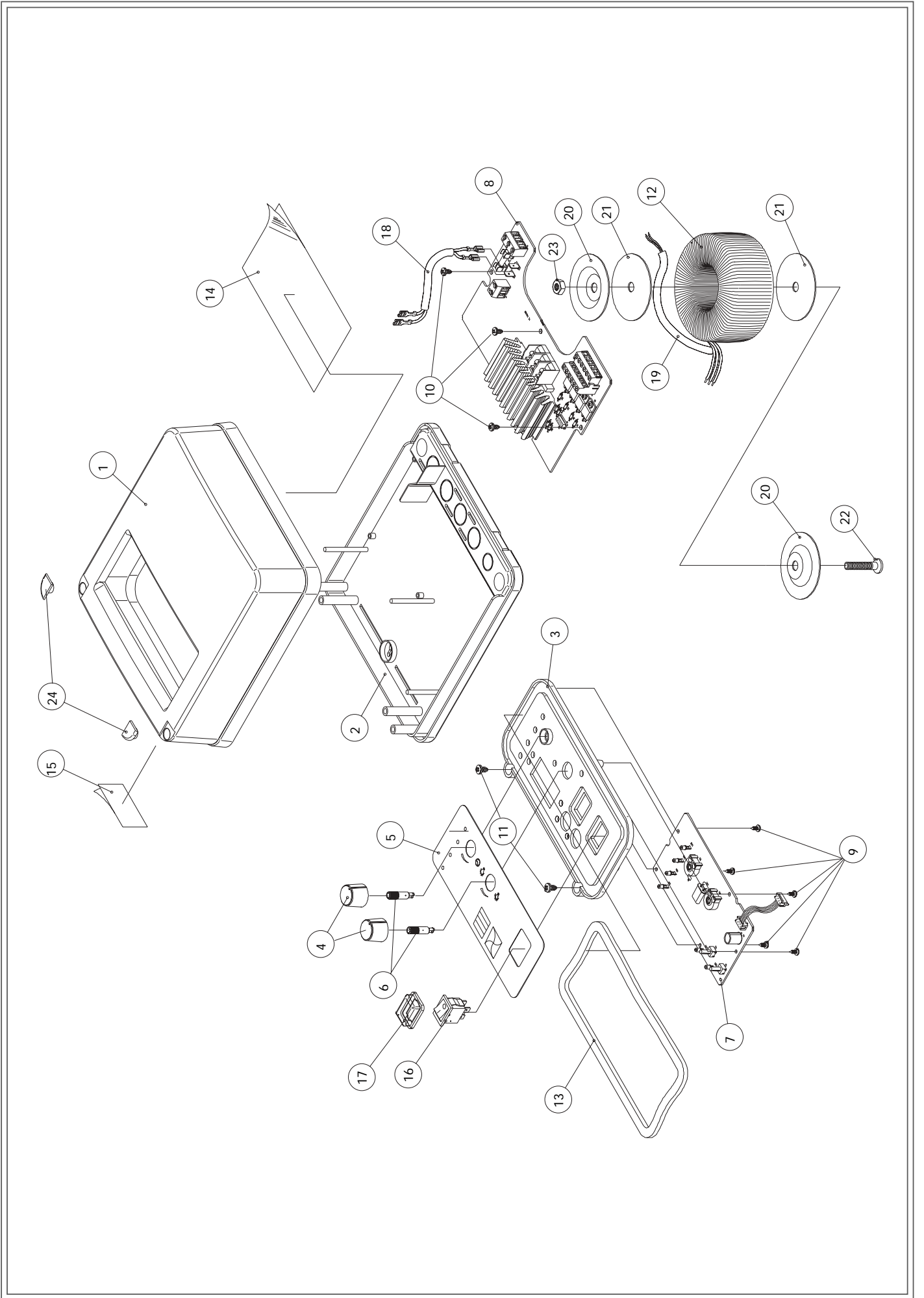
A vezérlőegységet a szaunafülke külső falára, egyszerű helyre kell felszerelni. **Megjegyzés: Soha ne szerelje fel süllyesztve az egységet, mert az a belső alkotóelemek felmelegedéséhez és a készülék károsodásához vezet. (2. kép)**

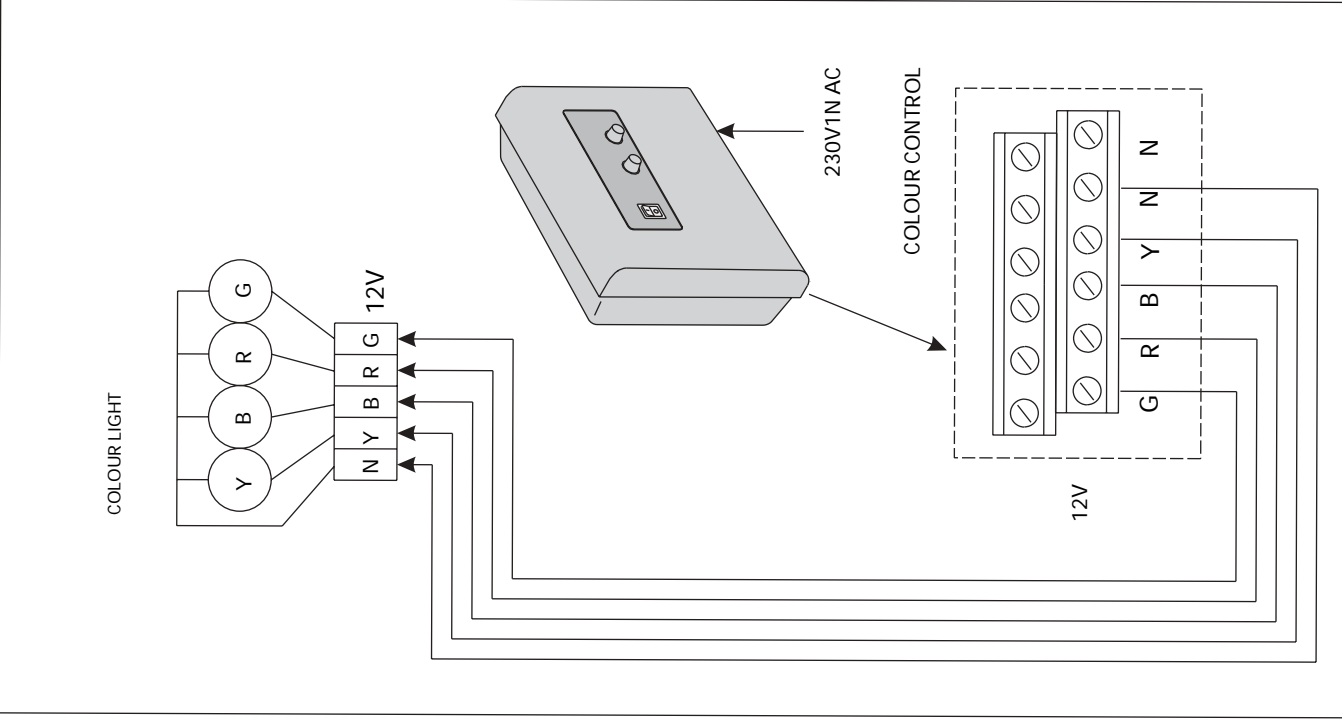
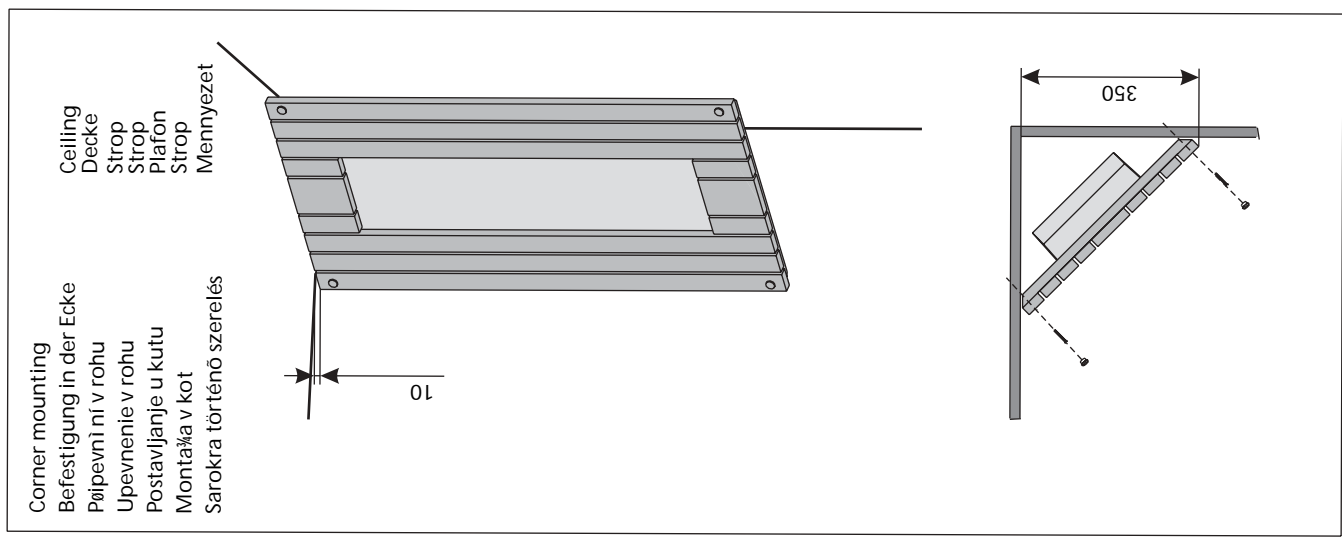
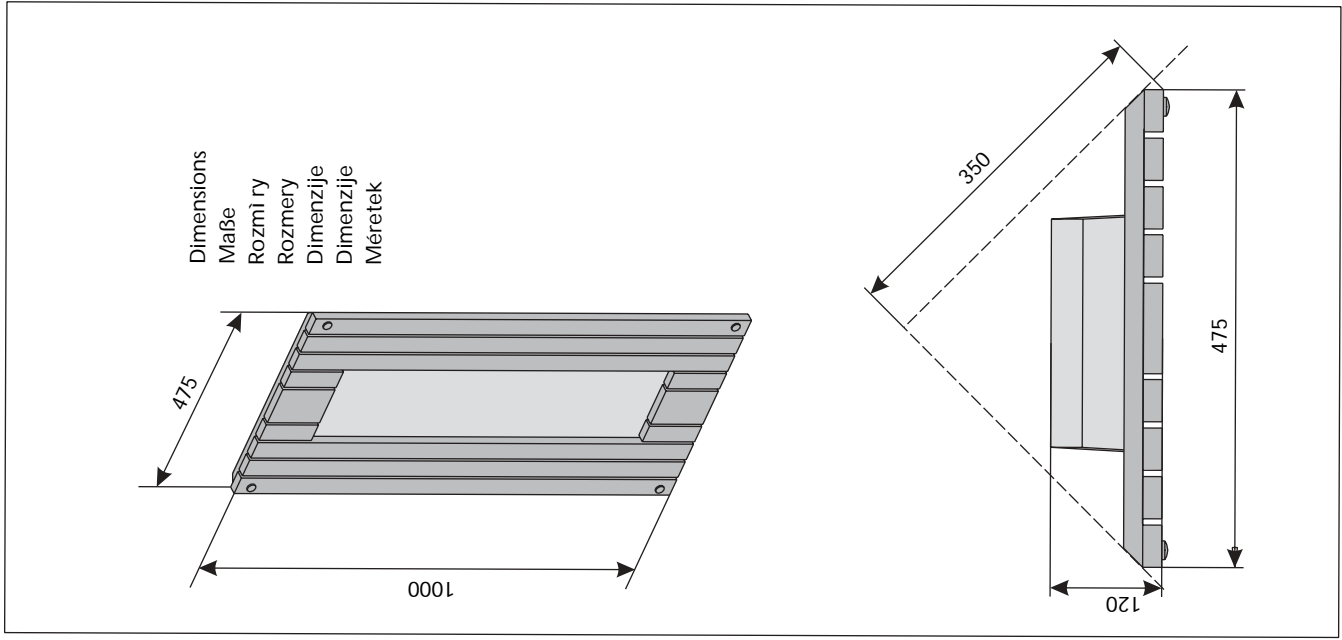
3.3. Elektromos csatlakozás

Az elektromos csatlakozásokat az 5. ábrán jelzett módon kell elvégezni. A színes lámpa (T 180°) csatlakozókábelrel van ellátva a színes lámpának a CC70 Basic vezérlőegységhez való csatlakoztatásához. A CC70 egységet 3x1,5 mm² méretű kábel segítségével kell ellátni elektromos árammal (230 V AC).

3.4. Két színes lámpa

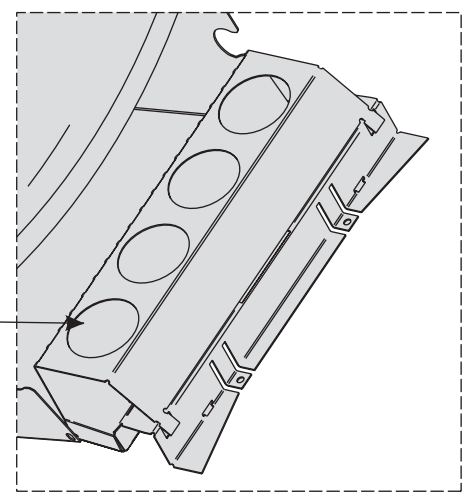
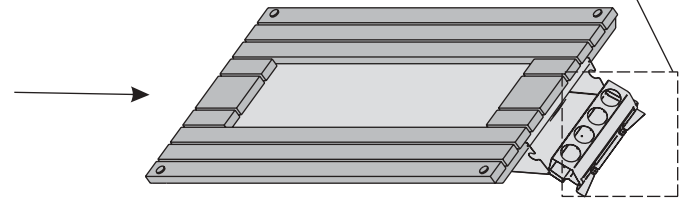
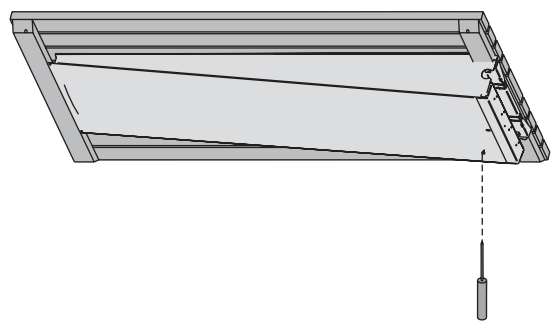
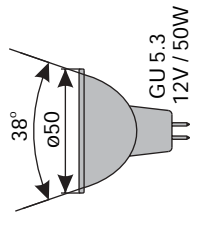
A CC70 Basic vezérlőegység két színes lámpa vezérlésére használható, ha a használt lámpák maximális névleges értéke 35 W/12 V DC (5. ábra).



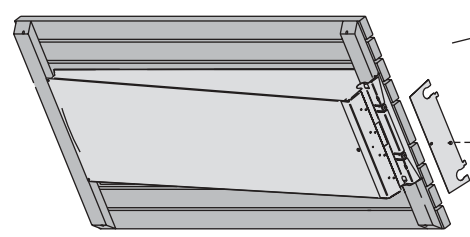


Changing colour lamp
 Austausch der Farblichtlampe
 Výmì na barevného svítidla
 Výmena lampy farebného osvetlenia
 Lampa koja mijenja boju
 Spreminjanje barve luči
 Szines lámpák váltása

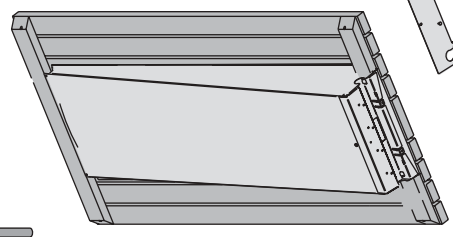
- | | | | |
|--------|---------|---------|--------|
| Yellow | Žlutá | ®lta | Rumena |
| Blue | Modrá | Modrá | Modra |
| Red | Červená | Červená | Rdeća |
| Green | Zelená | Zelená | Zelena |
-
- | | | |
|---------|--------|-------|
| ®luta | ®luto | Sárga |
| Modrá | Plavo | Kék |
| Červená | Crveno | Piros |
| Zelená | Zeleno | Zöld |



Cable connection
 Anschluss des Kabels
 Zapojení kabelu
 Pripojenie kábľa
 Prikjuëak kabelom
 Povezava kablov
 Kábelcsatlakozás



1



CABEL: min 5 x 1.5 mm
 T 180°C

