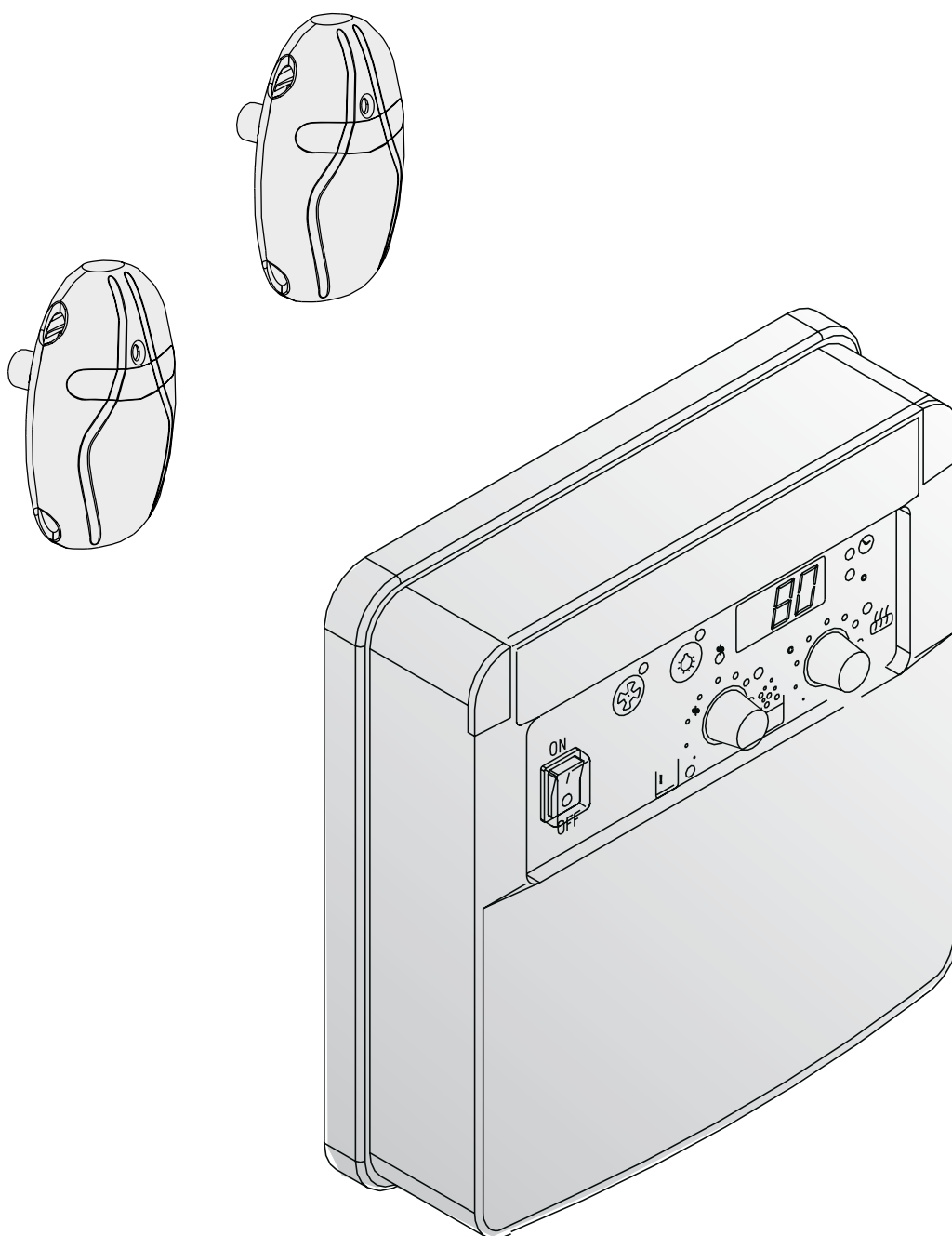


# CS10.5

**HR** Upravljačka kutija

**SL** Krmilna naprava



**SADRŽAJ**

1. UPRAVLJAČKA KUTIJA CS10.5 .....	3
1.1. Općenito .....	3
1.2. Tehnički podaci .....	3
2. UPRAVLJAČKA KUTIJA: UPUTE ZA UPORABU .....	4
2.1. Odabir predpodešenog vremena i trajanje predpodešenog vremena .....	5
2.2. predpodešavanje vremena .....	5
2.3. Trajanje predpodešenog vremena .....	5
3. UPUTE ZA MONTERA UPRAVLJAČKE KUTIJE ....	5
3.1. Skidanje poklopca .....	6
3.2. Montiranje uređaja na zid .....	6
3.3. Montiranje senzorskih kutija .....	7
3.4. Električni spojevi .....	8

**VSEBINA**

1. KRMILNA NAPRAVA CS10.5 .....	3
1.1. Splošno.....	3
1.2. Tehnični podatki.....	3
2. KRMILNA NAPRAVA: NAVODILA ZA UPORABO .....	4
2.1. Izbira prednastavljenega časa in časa vklopa .....	5
2.2. Čas predizbire .....	5
2.3. Čas vklopljenosti .....	5
3. NAVODILA MONTAŽERJU ZA MONTAŽO KRMILNE NAPRAVE .....	5
3.1. Odstranjevanje pokrova.....	6
3.2. Pritrditev naprave na zid.....	6
3.3. Namestitev ohišja s tipali .....	7
3.4. Priklop elektrike .....	8

## 1. UPRAVLJAČKA KUTIJA CS10.5

### 1.1. Općenito

Namjena upravljačke kutije CS10.5 je upravljanje električnom peći za saunu I isparavačem ili kombiniranom peći, koji kombinacija isparavača I peći.

Funkcijama upravljačke kutije se regulira/upravlja komponentama senzorske kutije. U senzorskoj kutiji se nalazi senzor temperature I zaštita od pregrijavanja. NTC termistor je senzor temperature I bilježi temperature, zaštita od pregrijavanja koju se može resetirati prekida u slučaju defekta dovod struje k peći za saunu (Zaštita od pregrijavanja se može resetirati pritiskajući odgovarajuće dugme vidi sliku 7).

Kutija je opremljena sa senzorom temperature I senzorom vlažnosti, oba se mora spojiti u skladu s propisima sa upravljačkom kutijom.

### 1.2. Tehnički podaci / Tehnični podatki

Opskrba strujom / Oskrba z električnim tokom	400V 3N AC
Snaga / Priključna napetost	Maks. 10,5 kW
Upravljanje grijanjem / Krmiljenje peći	U, V, W 3500 W / Faze / Faza
Upravljanje isparavanja / Krmiljenj uparjalnika NB! POZOR!	W1 3500 W W i W1 alterniraju kada su upravljanje grijanjem I isparavanjem u uporabi W in W1 se izmjenjujeta, če delujeta krmiljenje uparjalnika in peći
Zaštitna kategorija / Vrsta zaštite	IPX4 Pričvršćena izvan saune I kupaone na suhom mjestu. Montaža izven savne in umivalnice na suhem mestu.
Trajanje predpodešenog vremena Čas vklopljenosti	4 h (može se mijenjati) 4 h (se lahko spremeni)
Vrijeme predpodešavanja / Čas predizbire	0-12 h
Podešavač temperature / Reguliranje temperature • Sauna / Savna • Isparavač • Uparjalnik	40 °C-110 °C Postavke vlažnosti određuju maks. temperature u sauni. Nastavitev vlage določa maks. temperaturo v savni.
Postavke vlažnosti Nastavitev vlage	RH/rF 10%-95% ako je maks. temperatura 100 °C-40 °C RH/rF 10%-95%, če je maks. temperatura 100 °C-40 °C
Senzori Tipala	1. Senzor temperature, zaštita od pregrijavanja 1. Tipalo temperature, omejevalec pregrevanja 2. Senzor vlažnosti / Tipalo vlage
Prekidač svjetla / Stikalo za luč	Maks. 100 W
Prekidač klima uređaja Stikalo za prezračevanje	Maks. 100 W

### Poruke pogreške, vidi sliku 6 / Sporočila o napakah, glejte sliko 6

ER1	Mjerni krug senzora temperature prekinut. Prekinjen merilni tokokrog temperaturnega tipala.
ER2	Kratki spoj mjernog krug senzora temperature. Kratek stik v merilnem tokokrogu temperaturnega tipala. <b>Rješenje:</b> Provjerite kablove I spojeve priključaka 3 i 4 na senzoru. <b>Odpravljanje:</b> Preverite kable in priključke priključkov 3 in 4 na tipalih.
ER3	Mjerni krug zaštite od pregrijavanja prekinut. Prekinjen merilni tokokrog zaštite pred pregrevanjem.

	<p><b>Rješenje:</b> Stisnite dugme za resetiranje zaštite od pregrijavanja. Slika 7. Provjerite kablove i spojeve priključaka 1 i 2 na senzoru.</p> <p><b>Odpravljanje:</b> Pritisnite na gum za resetiranje zaštite pred pregrevanjem. Slika 7. Preverite kable in priključke priključkov 1 in 2 na tipalih.</p>
<b>ER5</b>	Krug mjerenja temperature senzora vlažnosti je otvoren.
<b>ER6</b>	Prekinjen temperaturni merilni tokokrog tipala za vlagu. Kratki spoj kruga mjerenja temperature senzora vlažnosti. Kratek stik v temperaturnem merilnem tokokrogu tipala za vlagu.
	<p><b>Rješenje:</b> Provjerite kablove i spojeve priključaka 5 i 6 na senzoru.</p> <p><b>Odpravljanje:</b> Preverite kable in priključke priključkov 5 in 6 na tipalih.</p>
Zaslon prikazuje cijelo vrijeme samo odabranu vrijednost vlažnosti. Na zaslonu je vedno prikazana le izabrana vrednost vlage.	
	<p><b>Rješenje:</b> Provjerite spojeve priključaka 7, 8, 9 i 10 na senzoru vlažnosti.</p> <p><b>Odpravljanje:</b> Preverite kable in priključke priključkov 7, 8, 9 in 10 na tipalu vlage.</p>

## 2. UPRAVLJAČKA KUTIJA: UPUTE ZA UPORABU

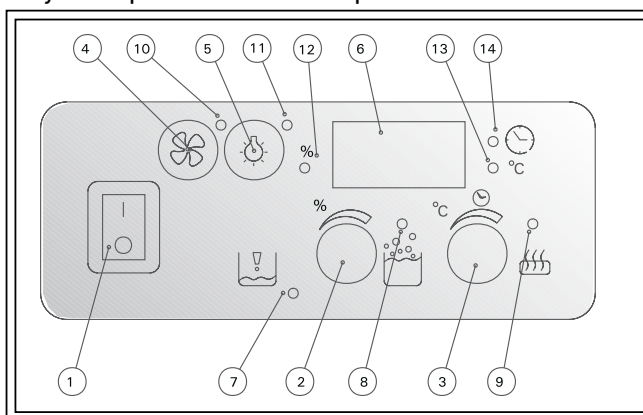
Prije paljenja peći se uvijek uvjerite da nema nikakvih stvari iznad peći ili u blizini peći.

**Slika 1. Priključci i spojevi upravljačke kutije**  
**Slika 1. Stikala in kontrolne lučke na krmilni napravi**

1. Glavni prekidač
2. Bifunkcionalni prekidač upravljanja isparavanjem
  - dugme jedan put stisnuto: isparavač uključen
  - dugme stisnuto još jednom: isparavač isključen
  - dugme okrenuto: odaberite željenu relativnu vlažnost 20%-95%. Indikacijsko svjetlo 12 žmiga dok se prilagodbe izvode.
3. Bifunkcionalni prekidač upravljanja s pećima za saune
  - dugme jedan put stisnuto: peć uključena
  - dugme stisnuto još jednom: peć isključena
  - dugme okrenuto: odaberite željenu temperaturu sauna kupelji, indikacijsko svjetlo 13 žmiga dok se prilagodbe izvode.
4. Prekidač klima uređaja saune maks. 100 W
5. Prekidač rasvjete saune maks. 100 W
6. Zaslon. Prikazuje temperature saune (indikacijsko svjetlo 13 svijetli) i alternativno vlažnost (in dikacijsko svjetlo 12 svijetli).
7. Indikacijsko svjetlo svijetli ako je sva voda isparila iz isparavača.
8. Zeleno indikacijsko svjetlo - isparavač uključen  
indikacijsko svjetlo žmiga - predpodešeno vrijeme izabrano
9. Zeleno indikacijsko svjetlo - peć uključena  
indikacijsko svjetlo žmiga - predpodešeno vrijeme izabrano
10. Indikacijsko svjetlo svijetli kada je klima uređaj uključen
11. Indikacijsko svjetlo svijetli kada je rasvjeta saune upaljena
12. Dok indikacijsko svjetlo svijetli se na zaslonu prikazuje vlažnost
13. Dok indikacijsko svjetlo svijetli se na zaslonu prikazuje temperatura
14. Dok indikacijsko svjetlo svijetli predpodešeno vrijeme se prikazuje na zaslonu

## 2. KRMILNA NAPRAVA: NAVODILA ZA UPORABU

Pred vklopom električne peći preverite ali na peći oz. v njeni neposredni bližini ni predmetov.



1. Glavno stikalo
2. Dvofunkcijsko krmilno stikalo uparjalnika
  - pritisak na gumb: uparjalnik je vklopljen
  - ponovni pritisak na gumb: uparjalnik je izklopljen
  - vrtenje gumba: izbira zelene relativne vlage 20%-95%. Med nastavitvijo utripa kontrolna lučka 12.
3. Dvofunkcijsko krmilno stikalo peći
  - pritisak na gumb: peć je vklopljena
  - ponovni pritisak na gumb: peć je izklopljena
  - vrtenje gumba: izbira zelene temperature v savni. Med nastavitvijo utripa kontrolna lučka 13.
4. Stikalo za prezračevalno napravo saune maks. 100 W
5. Stikalo za luči v savni maks. 100 W
6. Zaslon. Izmenično prikazuje temperaturu saune (gori kontrolna lučka 13) in vlage (gori kontrolna lučka 12).
7. Kontrolna lučka gori, če v uparjalniku ne več vode.
8. Zelena kontrolna lučka - uparjalnik je vklopljen  
Utripanje kontrolne lučke - izbran je prednas tavljeni čas
9. Zelena kontrolna lučka - peć je vklopljena  
Utripanje kontrolne lučke - izbran je prednas tavljeni čas
10. Kontrolna lučka gori, če je prezračevanje vklopljeno
11. Kontrolna lučka gori, če so luči v savni prižgane
12. Če gori kontrolna lučka je na zaslonu prikazana vlažnost
13. Če gori kontrolna lučka je na zaslonu prikazana temperatura
14. Če gori kontrolna lučka je na zaslonu prikazan prednastavljen čas

## 2.1. Odabir predpodešenog vremena I trajanje predpodešenog vremena

Vremena se mogu samo odabirati dok su peć i/ili isparavač uključeni (prekidači 2i/ili 3).

## 2.2. predpodešavanje vremena

Ako se peć/saune treba upaliti u predpodešeno vrijeme držite bifunkcionalni prekidač upravljanja s pećima za saune tri sekunde stisnutim I upravljačko središte se prebacuje u modus unosa vremena. Slika 3.9 (tvornički postavljeno) će se pojaviti na zaslonu ona pokazuje trajanje predpodešenog vremena u satima. Ako bifunkcionalni prekidač upravljanja s pećima za saune (3) okrenete u desno odvajate releje (čuje škljocanje), peć se isključuje I vrijednost predpodešenog vremena se povećava od 0.0 do 18.0. koristite podešavanje vremena za prikazivanje željenog vremena. Na zaslonu će se postepeno odbrojavati vrijeme do nule kada se peć pali. Indikacijska svjetla 14 (predpodešavanje vremena), (8) isparavač I 9 (peć) žmigaju dok se peć ne upali. Peć će se upaliti sama za 3,9 sati rada prema ovim postavkama (tvorničke postavke) ukoliko se peć ne gasi ranije pomoću bifunkcionalnog prekidača upravljanja s pećima za saune (3) na upravljačkom središtu.

## 2.3. Trajanje predpodešenog vremena

ako se bifunkcionalni prekidač upravljanja s pećima za saune (3) na upravljačkom središtu drži stisnutim za tri 3 sekunde, onda se upravljačko središte prebacuje u modus podešavanja vremena. Slika 3.9 (tvornički postavljeno) se pojavljuje na zaslonu, a to je trajanje predpodešenog vremena u satima. Kraće predpodešeno vrijeme se odabire okretanjem prekidača u desno. Vrijednosti na zaslonu se spuštaju od 3.9 prema 0.0. Koristite podešavanje vremena za prikazivanje željenog vremena. Na zaslonu će se postepeno odbrojavati vrijeme do nule kada se peć i/ili isparavač gase.

## 3. UPUTE ZA MONTERA UPRAVLJAČKE KUTIJE

Upravljačka kutija se treba postaviti izvan parne prostorije na suhom mjestu. (temperature zraka > +0 °C).

**OPREZ!** Upravljačku kutiju se ne smije ugraditi u zid. Vidi sliku 2.

## 2.1. Izbira prednastavljenega časa in časa vklopa

Čas lahko izberete le, če sta funkciji peči in/ali uparjalnika vklopljeni (stikali 2 in/ali 3).

## 2.2. Čas predizbire

Če želite, da bi se peć vklopila šele ob nekem vnaprej izbranem času, je potrebno držati krmilno stikalo (3) pritisnjeno za pribl. 3 sekunde, nato pride krmilna naprava v način nastavitve časa. Na zaslonu se pokaže številka 3.9 (tovarniška nastavitve), to pa je trajanje prednastavljenega časa urah. Če vrtite gumb krmilnega stikala (3) v smeri urinega kazalca bo rele odklopil (zasliši se klik) stikalo peči in vrednosti časa predizbire bodo začele naraščati od 0.0 do 18.0. Uporabite nastavitve časovnega stikala za prikaz zelenega prednastavljenega časa. Na zaslonu se bo začelo postopno odštevanje ur do nič, ko se bo peć vklopila. Kontrolne lučke 14 (prednastavljeni časi), 8 (uparjalnik) in 9 (peć) bodo utripale dokler se peć ne bo vklopil. Peć bo samodejno vklopljena 3.9 ure od nastavljenega časa (tovarniška nastavitve) razen, če peć ne bo izklopljena prej na krmilnem stikalu (3) krmilne naprave.

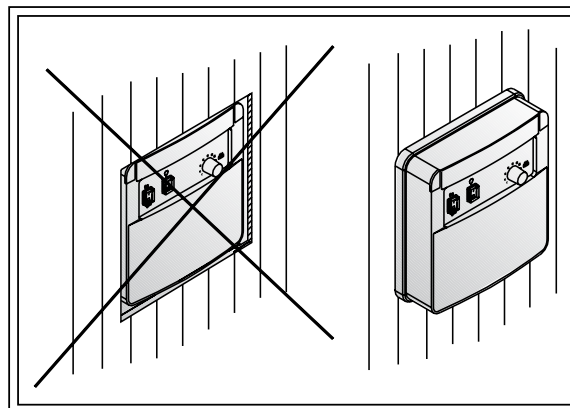
## 2.3. Čas vklopljenosti

Če držite pritisnjeno dvofunkcijsko krmilno stikalo (3) krmilne naprave 3 sekunde se bo krmilna naprava preklopila v način za nastavitve časa. Na zaslonu se pokaže številka 3.9 (tovarniška nastavitve), to pa je trajanje prednastavljenega časa urah. Krajši prednastavljen čas lahko izberete z vrtenjem stikala v nasprotni smeri urinega kazalca. Vrednosti na zaslonu se bodo zniževale od 3.9 do 0.0. Uporabite nastavitve časovnega stikala za prikaz zelenega prednastavljenega časa. Na zaslonu se bo začelo postopno odštevanje ur do nič, ko se bosta grelec in/ali uparjalnik izklopila.

## 3. NAVODILA MONTAŽERJU ZA MONTAŽO KRMILNE NAPRAVE

Krmilna naprava se montira izven savne na suhem mestu (temperature okolja > +0 °C)

**POZOR!** Krmilne naprave ni dovoljeno vgraditi v zid. Glejte sliko 2.



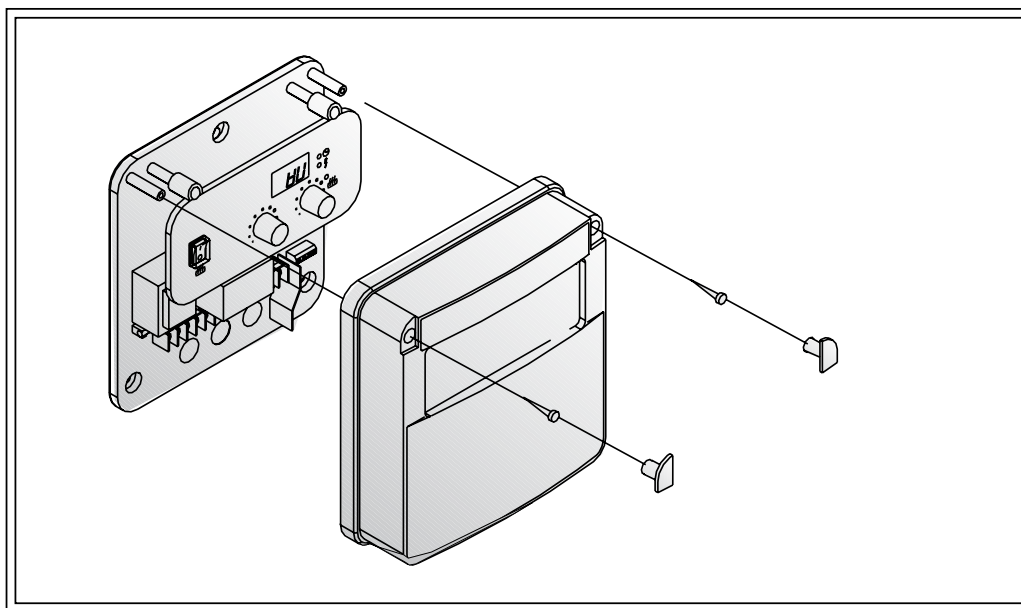
Slika 2. Montiranje upravljačke kutije  
Slika 2. Montaža krmilne naprave

### 3.1. Skidanje poklopca

Poklopac se može skinuti tako što se odvijačem pritisne jezičak na gornjem rubu poklopca koji blokira poklopac. Vidi slika 3.

### 3.1. Odstranjevanje pokrova

Pokrov odstranite na zgornjem robu, če jeziček, k blokira pokrov, potisnete navzdol z izvijačem. Glejte sliko 3.



Slika 3. Skidanje poklopca

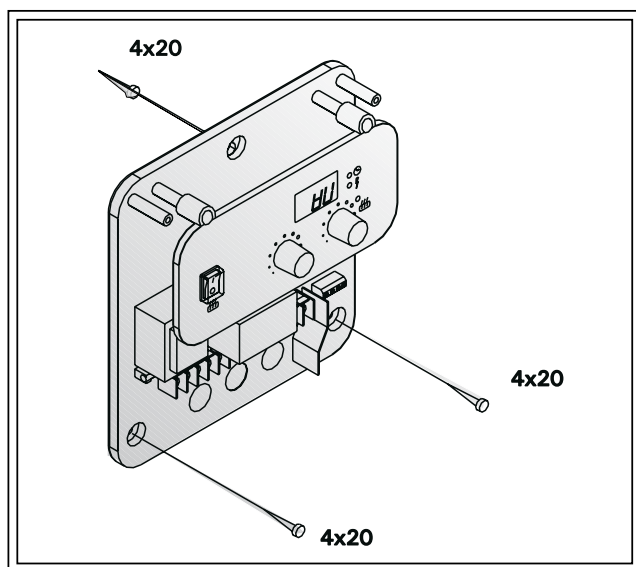
Slika 3. Odstranjevanje pokrova

### 3.2. Montiranje uređaja na zid

Postoje rupe za tri (3) vijaka na donjoj strani upravljačkog središta koje dozvoljavaju da se uređaj montira na zid. Vidi slika 4.

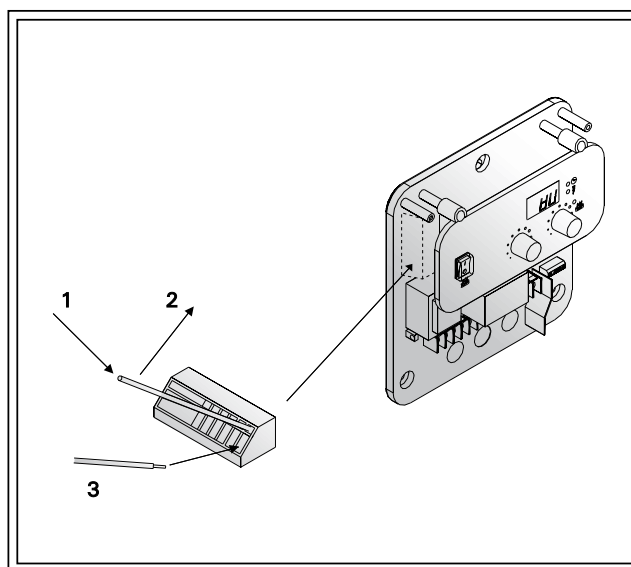
### 3.2. Pritrditev naprave na zid

Na osnovne delu krmilne enote so luknje za tre (3) vijake, s katerimi pritrdite napravo na zid. Glejte sliko 4.



Slika 4. Pričvrščivanje uređaja na zid

Slika 4. Pritrditev naprave na zid

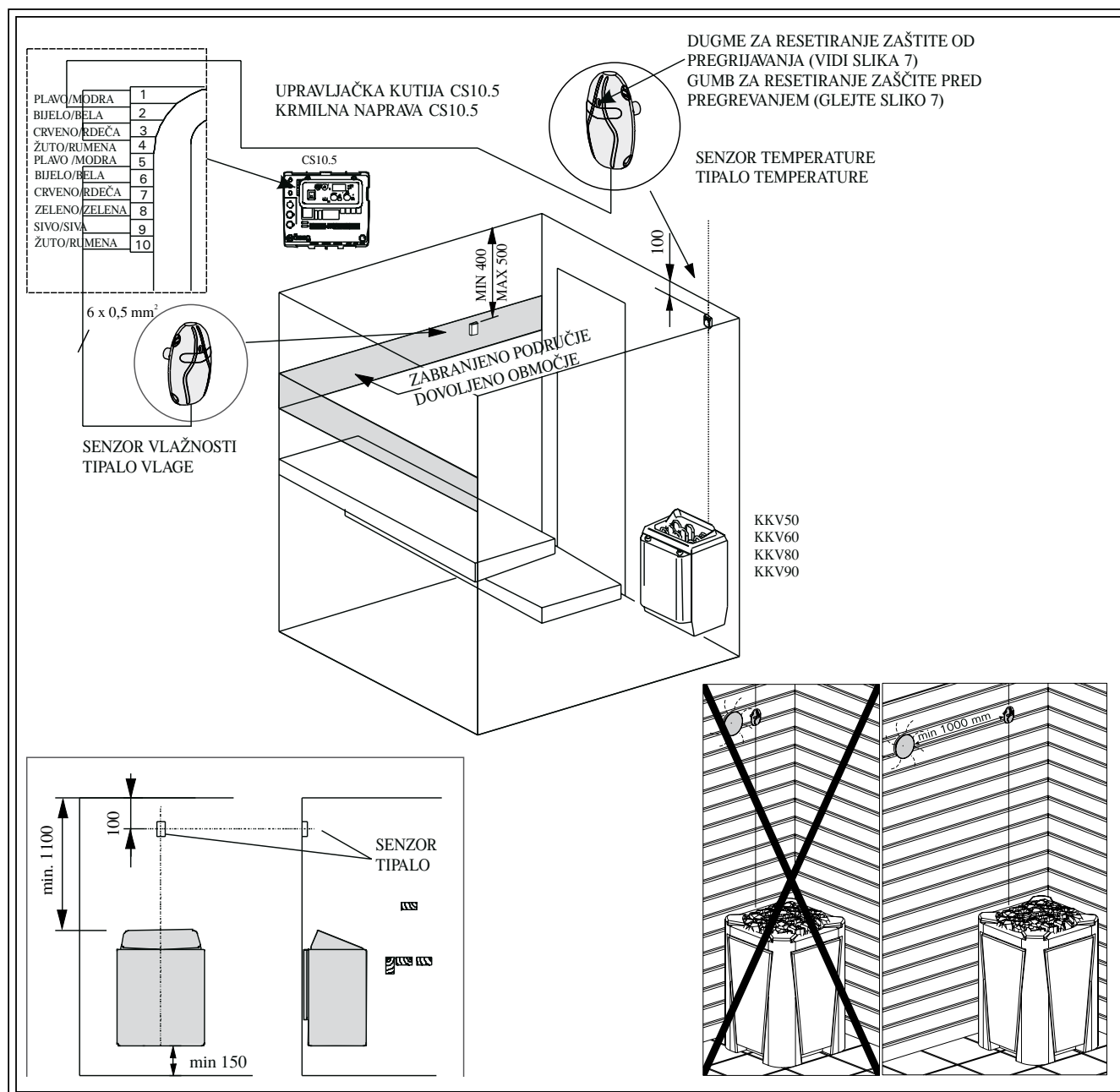


Slika 5. Upute za spajanje senzorskih kabela s terminalom.

Slika 5. Navodila za povezavo kablov tipal s priključno letvijo.

## 3.3. Montiranje senzorskih kutija

## 3.3. Namestitev ohišja s tipali



Slika 6. Mjesto senzora temperature i senzora vlažnosti upravljačke kutije CS10.5 kada je korištena sa na zid montiranim pećima.

Slika 6. Mesto za ohišje tipal za temperaturo in vlago krmilne naprave CS10.5 pri zidnih modelih peči.

Da bi upravljali sa kombiniranim grijačima koji su montirani na zid pomoću upravljačke kutije mora se senzor temperature montirati na zid saune iznad peći na sredini širine peći u razmaku od 100 mm od plafona.

Senzor vlažnosti se mora montirati na zid saune što je moguće dalje od peći i 400-500 mm ispod plafona. **OPREZ!** Tabela daje i maksimalni razmak peći od zida na koji je montiran senzor temperature.

Senzor temperature se ne smije montirati neposredno na put na kojim izlazi para iz isparavača.

Za krmiljenje zidnih modelov grelcev za savno Combi s krmilno napravo, je potrebno temperaturno tipalo, ki se ga priključi na krmilno napravo CS10.5, montirati nad pečjo na zid savno poravnano s sredinsko točko širine peći in 100 mm pod stropom.

Tipalo vlage mora biti nameščeno na zidu savne po možnosti čim dalje od peći in 400-500 mm pod stropom.

**POZOR!** V tabeli je za peč savne navedena tudi maks. razdalja do tistega zidu, na katerem se montira temperaturno tipalo.

Temperaturno tipalo ne sme biti montirano direktno v območju učinkovanja pare, ki uhaja iz uparjalnika.





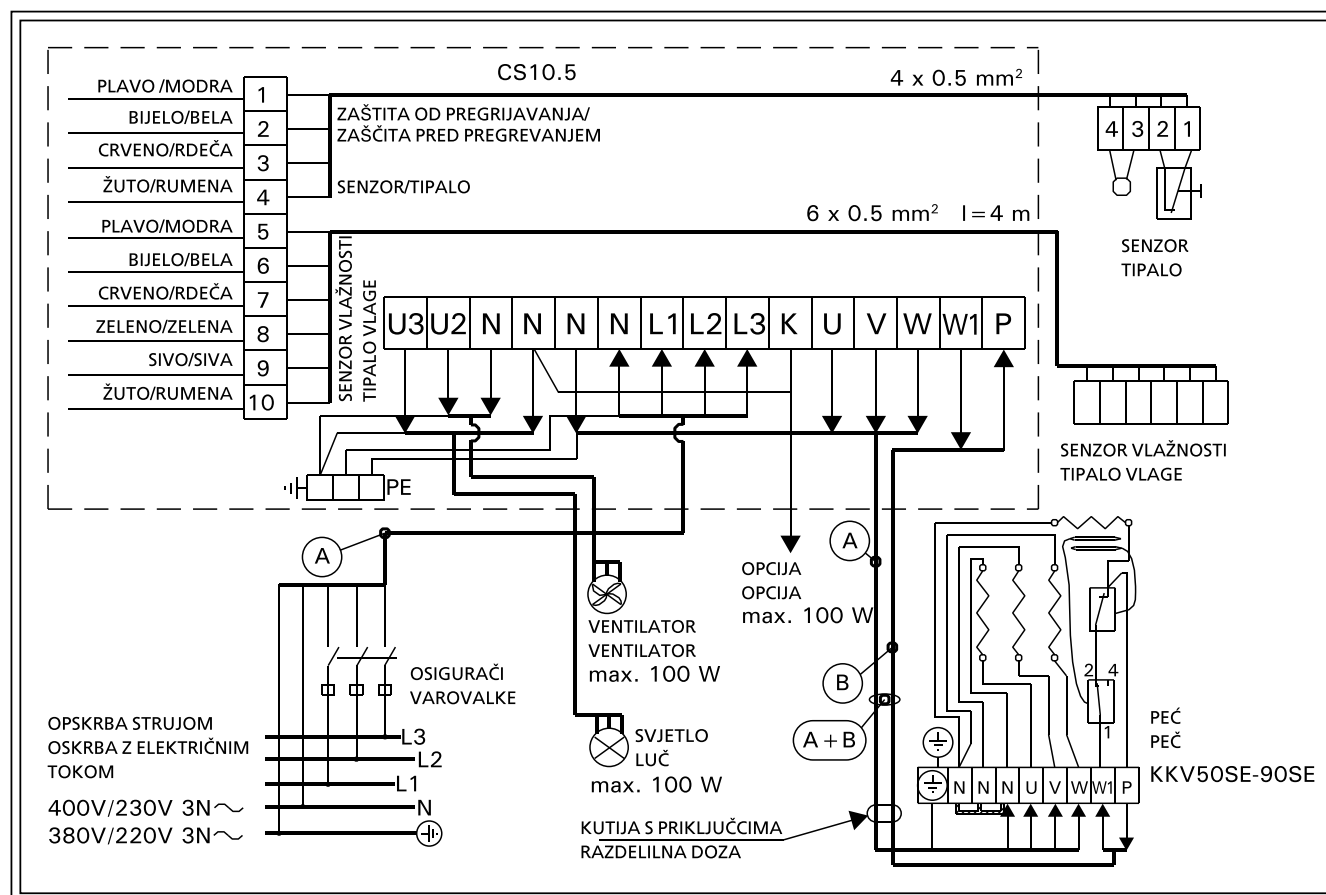
Slika 7. Dugme za resetiranje zaštite od pregrijavanja  
Slika 7. Gumb za resetiranje zaštite pred pregrevanjem

### 3.4. Električni spojevi

### 3.4. Priklop elektrike

## 3-FAZE / FANZI

CS10.5 + KKV50-90SE



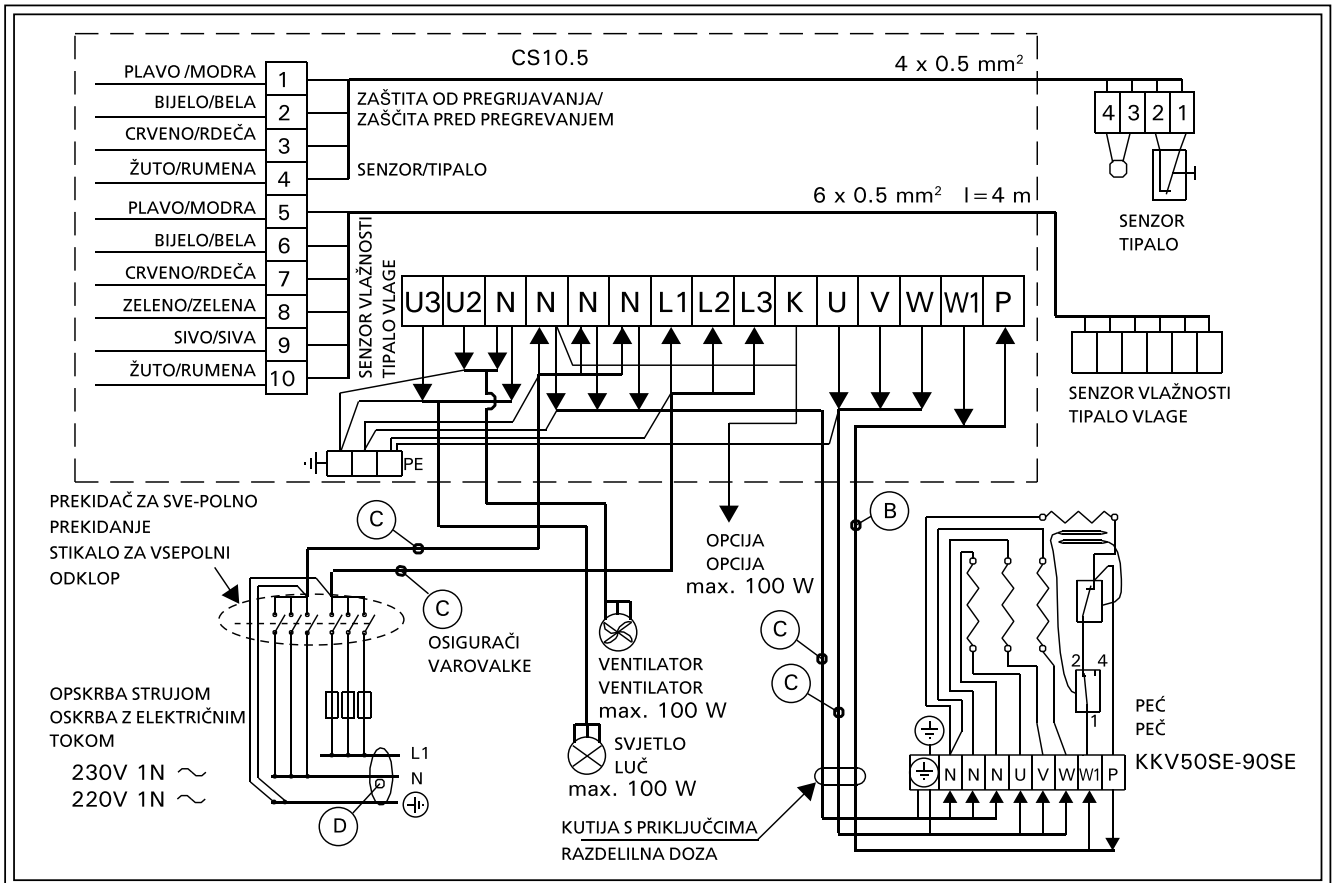
TIP PEČI TIP PEČI	SNAGA MOĆ (kW)	SNAGA PEČI MOĆ PEČI (kW)	ISPARIVAČ UPARJALNIK (kW)	OSIGURAČ VAROVALKE	KABLOVI/KABLI 400V 3N~/230V 1N~				
					A mm <sup>2</sup>	A+B mm <sup>2</sup>	B mm <sup>2</sup>	C mm <sup>2</sup>	D mm <sup>2</sup>
KKV90SE KKV90SEA	9	3 x 3	2	3 x 16A	5 x 2,5	7 x 2,5	2 x 2,5	4 x 2,5	3 x 10
KKV80SE KKV80SEA	8	3 x 2,67	2	3 x 16A	5 x 2,5	7 x 2,5	2 x 2,5	4 x 2,5	3 x 10
KKV60SE KKV60SEA	6	3 x 2	2	3 x 10A	5 x 1,5	7 x 1,5	2 x 1,5	4 x 1,5	3 x 6
KKV50SE KKV50SEA	5	3 x 1,5	2	3 x 10A	5 x 1,5	7 x 1,5	2 x 1,5	4 x 1,5	3 x 6

Tabela 1.  
Tabela 1.



## 1-FAZE / FANZI

CS10.5 + KKV50-90SE



## 3-FAZE / FANZI

CS10.5 + KKV50-90SEA (Automatsko punjenje / Samodejno polnjenje z vodo)

